



**KOMISI PEMILIHAN UMUM
KABUPATEN WONOGIRI**

KEPUTUSAN KOMISI PEMILIHAN UMUM
KABUPATEN WONOGIRI

NOMOR : 42/Kpts/KPU-Kab-012.329512/2015

TENTANG

JENIS, SATUAN KEBUTUHAN DAN SPESIFIKASI
TEKNIS PERLENGKAPAN PENYELENGGARAAN
PEMILIHAN BUPATI DAN WAKIL BUPATI WONOGIRI TAHUN 2015

KETUA KOMISI PEMILIHAN UMUM KABUPATEN WONOGIRI,

- Menimbang : a bahwa untuk melaksanakan ketentuan Peraturan Komisi Pemilihan Umum nomor 6 Tahun 2015 tentang Norma, Standar, Prosedur, Kebutuhan Pengadaan dan Pendistribusian Perlengkapan Penyelenggaraan Pemilihan Gubernur dan Wakil Gubernur, Bupati dan Wakil Bupati, serta Walikota dan Wakil Walikota;
- b Bahwa untuk melaksanakan ketentuan Keputusan Komisi Pemilihan Umum Nomor 113/Kpts/KPU/Tahun 2015 tentang Jenis, Satuan Kebutuhan dan Spesifikasi Teknis Penyelenggaraan Pemilihan Gubernur dan Wakil Gubernur, Bupati dan Wakil Bupati dan/ataau Walikota dan Wakil Walikota;
- c bahwa berdasarkan pertimbangan dimaksud dalam huruf a dan huruf b, perlu menetapkan Keputusan Komisi Pemilihan Umum Kabupaten Wonogiri tentang Jenis, Satuan Kebutuhan dan Spesifikasi Teknis Perlengkapam Penyelenggaraan Pemilihan Bupati dan Wakil Bupati Wonogiri Tahun 2015.
- Mengingat : 1 Undang-Undang Nomor Nomor 10 Tahun 1950 tentang Pembentukan Provinsi Jawa Tengah (Himpunan Peraturan-Peraturan Negara Tahun 1950);
- 2 Undang-Undang Nomor 13 Tahun 1950 tentang Pembentukan Daerah-Daerah Kabupaten Dalam Lingkungan Provinsi Jawa Tengah (Berita Negara Tahun 1950 Nomor 42);

- 3 Undang-Undang Nomor 2 Tahun 2008 tentang Partai Politik (Lembaran Negara Republik Indonesia Tahun 2008 Nomor 2, Tambahan Lembaran Negara Republik Indonesia Nomor 4801) sebagaimana diubah dengan Undang-Undang Nomor 2 Tahun 2011 tentang Perubahan Atas Undang-Undang Nomor 2 Tahun 2008 tentang Partai Politik (Lembaran Negara Republik Indonesia Tahun 2011 Nomor 8, Tambahan Lembaran Negara Republik Indonesia Nomor 5189);
- 4 Undang-Undang Nomor 14 Tahun 2008 tentang Keterbukaan Informasi Publik (Lembaran Negara Republik Indonesia Tahun 2008 Nomor 61, Tambahan Lembaran Negara Republik Indonesia Nomor 4846);
- 5 Undang-Undang Nomor 15 Tahun 2011 tentang Penyelenggara Pemilihan Umum (Lembaran Negara Republik Indonesia Tahun 2011 Nomor 101, Tambahan Lembaran Negara Republik Indonesia Nomor 5246);
- 6 Undang-Undang Nomor 23 Tahun 2014 tentang Pemerintahan Daerah (Lembaran Negara Tahun 2014 Nomor 244, Tambahan Lembaran Negara Republik Indonesia Nomor 5587), sebagaimana telah beberapa kali diubah, terakhir dengan Undang-Undang Nomor 9 Tahun 2015 tentang Perubahan Kedua Atas Undang-Undang Nomor 23 Tahun 2014 tentang Pemerintahan Daerah (Lembaran Negara Tahun 2015 Nomor 58, Tambahan Lembaran Negara Republik Indonesia Nomor 5679);
- 7 Undang Undang Nomor 1 Tahun 2015 tentang Penetapan Peraturan Pemerintah Pengganti Undang-Undang Nomor 1 Tahun 2014 tentang Pemilihan Gubernur, Bupati, dan Walikota menjadi Undang -Undang (Lembaran Negara Republik Indonesia Tahun 2015 Nomor 23 Tambahan Lembaran Negara Republik Indonesia Nomor 5656) , sebagaimana telah diubah dengan Undang-Undang Nomor 8 Tahun 2015 tentang Perubahan Atas Undang-Undang Nomor 1 Tahun 2015 tentang Penetapan Peraturan Pemerintah Pengganti Undang-Undang Nomor 1 Tahun 2014 tentang Pemilihan Gubernur, Bupati dan Walikota menjadi Undang-Undang (Lembaran Negara Republik Indonesia Tahun 2015 Nomor 57, Tambahan Lembaran Negara Republik Indonesia Nomor 5678);

- 8 Peraturan Pemerintah Nomor 2 Tahun 2012 tentang Hibah Daerah (Lembaran Negara Republik Indonesia Tahun 2012 Nomor 5, Tambahan Lembaran Negara Republik Indonesia Nomor 5272);
- 9 Peraturan Menteri Dalam Negeri Nomor 44 Tahun 2015 tentang Pengelolaan Dana Kegiatan Pemilihan Gubernur dan Wakil Gubernur, Bupati dan Wakil Bupati serta Walikota dan Wakil Walikota, sebagaimana diubah dengan Peraturan Menteri Dalam Negeri Nomor 51 Tahun 2015 tentang Perubahan Atas Peraturan Menteri Dalam Negeri Nomor 44 Tahun 2015 tentang Pengelolaan Dana Kegiatan Pemilihan Gubernur dan Wakil Gubernur, Bupati dan Wakil Bupati serta Walikota dan Wakil Walikota ;
- 10 Peraturan Komisi Pemilihan Umum Nomor 05 Tahun 2008 tentang Tata Kerja Komisi Pemilihan Umum, Komisi Pemilihan Umum Provinsi dan Komisi Pemilihan Umum Kabupaten/Kota, sebagaimana telah diubah beberapa kali, terakhir dengan Peraturan Komisi Pemilihan Umum Nomor 01 Tahun 2010 tentang Perubahan atas Peraturan Komisi Pemilihan Umum Nomor 05 Tahun 2008 tentang Tata Kerja Komisi Pemilihan Umum, Komisi Pemilihan Umum Provinsi dan Komisi Pemilihan Umum Kabupaten/Kota;
- 11 Peraturan Komisi Pemilihan Umum Nomor 06 Tahun 2008 tentang Susunan Organisasi dan Tata Kerja Sekretariat Jendral Komisi Pemilihan Umum, Sekretariat Komisi Pemilihan Umum Provinsi, dan Sekretariat Komisi Pemilihan Umum Kabupaten/Kota sebagaimana telah diubah dengan Peraturan Komisi Pemilihan Umum Nomor 22 Tahun 2008 tentang Perubahan Atas Peraturan Komisi Pemilihan Umum Nomor 06 Tahun 2008 tentang Susunan Organisasi dan Tata Kerja Sekretariat Jendral Komisi Pemilihan Umum, Sekretariat Komisi Pemilihan Umum Provinsi, dan Sekretariat Komisi Pemilihan Umum Kabupaten/Kota;
- 12 Peraturan Komisi Pemilihan Umum Nomor 02 Tahun 2015 Tentang Tahapan, Program, dan Jadwal Penyelenggaraan Pemilihan Gubernur dan Wakil Gubernur, Bupati dan Wakil Bupati serta Walikota dan Wakil Walikota;
- 13 Peraturan Komisi Pemilihan Umum Nomor 6 Tahun 2015 tentang Norma, Standar, Prosedur, Kebutuhan Pengadaan dan Pendistribusian Perlengkapan Penyelenggaraan Pemilihan Gubernur dan Wakil Gubernur, Bupati dan Wakil Bupati, serta Walikota dan Wakil Walikota;

- 14 Peraturan Komisi Pemilihan Umum Nomor 10 Tahun 2015 tentang Pemungutan dan Penghitungan Suara Pemilihan Gubernur dan Wakil Gubernur, Bupati dan Wakil Bupati dan/atau Walikota dan Wakil Walikota;
- 15 Peraturan Komisi Pemilihan Umum Nomor 11 Tahun 2015 tentang Rekapitulasi Hasil Penghitungan Suara dan Penetapan Hasil Pemilihan Gubernur dan Wakil Gubernur, Bupati dan Wakil Bupati dan/atau Walikota dan Wakil Walikota;
- 16 Peraturan Bupati Wonogiri Nomor 43 Tahun 2014 tentang Standarisasi Indeks Belanja Kabupaten Wonogiri Tahun Anggaran 2015 (Berita Daerah Kabupaten Wonogiri Tahun 2014 Nomor 299);
- 17 Keputusan Bupati Wonogiri Nomor 191 Tahun 2015 tentang Standar Perhitungan Honorarium Dan/Atau Uang Lembur Serta Standar Perhitungan Kebutuhan Barang/Jasa Bagi Penyelenggara Pemilihan Bupati Dan Wakil Bupati Wonogiri Tahun 2015;
- 18 Keputusan Komisi Pemilihan Umum Kabupaten Wonogiri Nomor 10/Kpts/KPU.Kab-012.329512/2015 tentang Tahapan, Program, dan Jadwal Penyelenggaraan Pemilihan Umum Bupati dan Wakil Bupati Wonogiri Tahun 2015;
- 19 Keputusan Komisi Pemilihan Umum Kabupaten Wonogiri Nomor 33/Kpts/KPU.Kab-012.329512/2015 tentang Pedoman Teknis Pemungutan dan Penghitungan Suara Pemilihan Bupati dan Wakil Bupati Wonogiri Tahun 2015;
- 20 Keputusan Komisi Pemilihan Umum Kabupaten Wonogiri Nomor 34/Kpts/KPU.Kab-012.329512/2015 tentang Pedoman Teknis Rekapitulasi Hasil Penghitungan Suara Dan Penetapan Hasil Pemilihan Bupati Dan Wakil Bupati Wonogiri Tahun 2015.

Memperhatikan : Hasil Rapat Pleno Komisi Pemilihan Umum Kabupaten Wonogiri tanggal 29 Juni 2015.

MEMUTUSKAN :

Menetapkan : KEPUTUSAN KOMISI PEMILIHAN UMUM KABUPATEN WONOGIRI TENTANG TENTANG JENIS, SATUAN KEBUTUHAN DAN SPESIFIKASI TEKNIS PERLENGKAPAN PENYELENGGARAAN PEMILIHAN BUPATI DAN WAKIL BUPATI WONOGIRI TAHUN 2015

KESATU : Menetapkan Jenis dan Satuan Kebutuhan Perlengkapan Penyelenggaraan Pemilihan Bupati dan Wakil Bupati Wonogiri Tahun 2015, sebagaimana tercantum dalam Lampiran I Keputusan ini;

- KEDUA : Menetapkan Spesifikasi Teknis Perlengkapan Penyelenggaraan Pemilihan Bupati dan Wakil Bupati Wonogiri Tahun 2015, sebagaimana tercantum dalam Lampiran II Keputusan ini;
- KETIGA : Keputusan ini mulai berlaku pada tanggal ditetapkan.

Ditetapkan di Wonogiri
pada tanggal 29 Juni 2015

KETUA KOMISI PEMILIHAN UMUM
KABUPATEN WONOGIRI



MAT NAWIR


JENIS DAN SATUAN KEBUTUHAN PERLENGKAPAN PENYELENGGARAAN
PEMILIHAN BUPATI DAN WAKIL BUPATI WONOGIRI TAHUN 2015

NO	JENIS LOGISTIK	SATUAN KEBUTUHAN				JUMLAH KEBUTUHAN	SAT	PERUNTUKAN
		TPS	PPS	PPK	KPU KAB			
1	Kotak Suara	1 buah	-	3 buah	-	2.105	buah	1. TPS : 1 buah untuk tempat semua kelengkapan TPS 2. PPK : 1 untuk tempat BA Model DA-KWK dan Lampirannya dan 2 buah untuk menampung BA dr seluruh TPS dan SDPT dan DPTB
2	Bilik Suara	2 buah	-	-	-	4.060	buah	2 buah per TPS
3	Surat Suara	1 Imbar/ Pemilih	-	-	-	DPT+2,5 % Cadangan	lembar	1 lembar per pemilih Ditambah 2.000 lbr untuk pemilihan ulang.
4	Tinta	2 botol	-	-	-	4.060	botol	2 botol per TPS
5	Segel	19 keping		6 keping + 1 keping tiap TPS	6 keping tiap TPS	52.930	keping	1. TPS : 4 untuk sampul surat suara sah, 1 tuk surat suara tdk sah, 1 untuk surat suarra rusaak/keliru coblos, 2 untuk surat suara tdk digunakan, 4 untuk berita acara, 1 untuk anak kunci, 1 untuk kotak suara, 1 untuk lobang gembok, 4 cadangan. 2. PPK : 1 untuk sampul BA, 1 untuk lobang gembok kotak BA, 3 untuk anak kunci, 1 cadangan, 1 untuk lobang gembok kotak TPS 3. KPU Kabupaten : 3 untuk sampul surat suara, 3 untuk lobang kotak, lobang gembok, sampul anak kunci.
6	Alat, Alas Coblos/ban talan dan tali pengikat alat coblos	2 set	-	-	-	4.060	set	2 set per TPS
7	Sampul							
	sampul V.S1-KWK	4 buah	-	-	-	8.120	buah	sampul BA : 1 ke KPU Kab., 1 didalam kotak dan 1 diluar kotak ke PPK, dan 1 ke PPS
	sampul V.S2.1-KWK	1 buah	-	-	-	2.030	buah	surat suara rusak/keliru coblos

	sampul V.S2.2-KWK	2 buah	-	-	-	4.060	buah	surat suara tdk terpakai
	sampul V.S3-KWK	2 buah	-	-	-	4.060	buah	surat suara sah
	sampul V.S2.3-KWK	1 buah	-	-	-	2.030	buah	surat suara tidak sah
	sampul kecil	1 buah	-	1 buah	-	2.055	buah	sampul anak kunci di TPS dan di PPK
	sampul DPT dan DPTb	1 buah	-	-	-	2.030	buah	tempat SDPT dan DPTb
	sampul III S1-KWK		-	1 buah		25	buah	tempat Form Model DA KWK dan lampirannya
	sampul DAA-KWK		-	1 buah/PPS	-	294	buah	tempat Model DAA-KWK (Sertifikat dan rincian penghitungan suara per PPS di wilayah Desa/Kelurahan di Kecamatan
	sampul II S1 KWK		-	-	1 buah	1	buah	tempat Berita Acara
	sampul II S2-KWK		-	-	3 buah Tiap TPS	6.090	buah	tempat surat suara
8	tanda pengenalan KPPS	7 buah	-	-	-	14.210		petugas KPPS
9	tanda pengenalan petugas ketertiban	2 buah	-	-	-	4.060		petugas ketertiban
10	tanda pengenalan saksi	2 buah	-	-	-	4.060		saksi pasangan calon
11	karet gelang pengikat	40 buah	-	-	40 buah	162.400	buah	mengikat surat suara
12	lem	1 botol	-	1 botol		2.055	botol	mengelem sampul
13	- kantong plastik besar	1 buah	-	1 buah	1 buah tiap TPS	4.085	buah	di TPS untuk tempat sampul surat suara dan berita acara dan di PPK untuk Tempat SDPT dan DPTb di KPU Kabupaten untuk tempat surat suara dan formulir
	- kantong plastik sedang	1 buah	-	-	1 buah tiap TPS	4.060	buah	ukuran sedang untuk tempat alat kelengkapan TPS
14	ballpoint	5 buah	-	8 buah	-	10.350	buah	5 buah per TPS, dan 8 buah per PPK
15	Gembok dan anak kunci	1 buah	-	3 buah	-	2.105	buah	1 buah per TPS, dan 3 buah per PPK
16	spidol besar	1 buah	-	3 buah	-	2.105	buah	1 buah per TPS, dan 3 buah per PPK
17	spidol kecil	3 buah	-	5 buah	-	6.215	buah	3 buah per TPS, dan 5 buah per PPK
18	Formulir							
	1) TPS							
	Model C-KWK	8 set (2 lembar)	-	-	-	32.480	lembar	2 PPK, 1 KPU Kab, 1 PPS. 1 KPPS, 1 Panwas TPS, 2 saksi
	Model C1-KWK hologram	8 set (1 lembar)	-	-	-	16.240	lembar	2 PPK, 1 KPU Kab, 1 PPS. 1 KPPS, 1 Panwas TPS, 2 saksi
	Lampiran Model C1-KWK hologram	8 set (1 lembar)	-	-	-	16.240	lembar	2 PPK, 1 KPU Kab, 1 PPS. 1 KPPS, 1 Panwas TPS, 2 saksi
	Model C1-KWK Plano hologram	1 lembar	-	-	-	2.030	lembar	untuk tally di TPS

	Model C2-KWK	2 lembar	-	-	-	4.060	lembar	2 lembar per TPS dan diisi masing-masing saksi
	Model C3-KWK	10 lembar	-	-	-	20.300	lembar	pendampingan pemilih disabilitas
	Model C4-KWK	2 lembar	-	-	-	4.060	lembar	1 lembar KPPS, 1 lembar PPS
	Model C5-KWK	3 lembar	-	-	-	6.090	lembar	
	Model C6-KWK	1 lembar / pemilih	-	-	-		lembar	pemilih DPT
	Model C7-KWK	1 set (20 lembar)	-	-	-	40.600	lembar	kehadiran pemilih
	2) PPS							
	Model D-KWk		2 set (@2 lembar)	-	-	1.176	lembar	1 set PPK, 1 set PPS
	3) PPK							
	Model DAA-KWK		-	6 set (@8 lembar)	-	14.112	lembar	8 lembar per PPS
	Model DAA-KWK Plano		-	1 set (@2 lembar)	-	588	lembar	2 lembar per PPS
	Model DA-KWK		-	6 set (@2 lembar)	-	300	lembar	1 KPU Kab, 1 Panwascam, 2 saksi, 1 pengumuman
	Model DA1-KWK		-	6 set (@8 lembar)	-	1.200	lembar	1 KPU Kab, 1 Panwascam, 2 saksi, 1 pengumuman
	Model DA1-KWK Plano		-	1 set (@2 lembar)	-	50	lembar	
	Model DA2-KWK		-	2 lembar	-	50	lembar	diisi keberatan saksi
	Model DA3-KWK		-	3 lembar	-	75	lembar	1 lembar untuk PPS, 1 lembar untuk PPK, 1 untuk KPU
	Model DA4-KWK		-	2 lembar	-	50	lembar	1 lembar untuk PPK, 1 lembar untuk KPU Kab
	Model DA5-KWK		-	2 lembar	-	50	lembar	untuk PPK
	Model DA6-KWK		-	2 lembar +jmlPPS+saksi+panwascam+KPPS	-	2.449	lembar	1 KPU, 1 Panwascam, 1 PPS, 2 saksi, KPPS 1
	Model DA7-KWK		-	2 set (@7 lembar)	-	350	lembar	PPK
	4) KPU KABUPATEN							
	Model DB-KWK		-	-	5 set	5	set	1 set untuk KPU Kab, 1 Panwaskab, 2 saksi, 1 KPU Prov.
	Model DB1-KWK		-	-	5 set	5	set	1 set untuk KPU Kab, 1 Panwaskab, 2 saksi, 1 KPU Prov.
	Model DB1-KWK PLANO		-	-	1 set	1	set	1 set untuk KPU Kab.
	Model DB2-KWK		-	-	5 lembar	5	lembar	1 lembar untuk saksi
	Model DB3-KWK		-	-	2 lembar	2	lembar	1 lembar PPK, 1 KPU Kab.

	Model DB4-KWK		-	-	2 lembar	2	lembar	1 lembar KPU Prov, 1 arsip
	Model DB5-KWK		-	-	2 lembar	2	lembar	tanda terima
	Model DB6-KWK		-	-	130 lembar	130	lembar	undangan PPK, Panwas, saksi
	Model DB7-KWK		-	-	2 set (@15 lembar)	30	lembar	daftar hadir
19	stiker nomor kotak suara dan stiker kotak rekapitulasi	1 lembar tiap kotak	-	1 lembar	-	2.055	lembar	menempel di kotak
20	Alat bantu tuna netra	1 buah	-	-	-	2.030	lembar	untuk pemilih disabilitas
21	Daftar Pasangan Calon dan Visi Misi	1 lembar	-	-	-	2.030	lembar	di pasang di TPS
22	Hologram	3 keping	-	-	-	6.090	keping	1 keping Model C1 KWK, 1 keping Lampran Model C1 KWK, 1 keping Model C1 KWK Plano
23	Buku Panduan KPPS	2 buah	2 buah	2 buah	10 buah	4.708	buah	2 buah untuk KPPS, 2 buah untuk PPS, 2 buah untuk PPK dan 10 untuk KPU
24	Buku Panduan Rekap		-	2 buah	20 buah	70	buah	
25	SDPT, DPTB, dan DPPH	5 Set	-	-	-	10.150	set	2 set KPPS. 2 set saksi, 1 set pengawas TPS
26	Denah TPS	1 lembar	-			2.030	lembar	1 lembar untuk KPPS
27	Mur Baut						set	Jika diperlukan

KETUA KOMISI PEMILIHAN UMUM
 KABUPATEN WONOGIRI

 MAT NAWIR

SPESIFIKASI TEKNIS PERLENGKAPAN PENYELENGGARAAN
PEMILIHAN BUPATI DAN WAKIL BUPATI WONOGIRI.

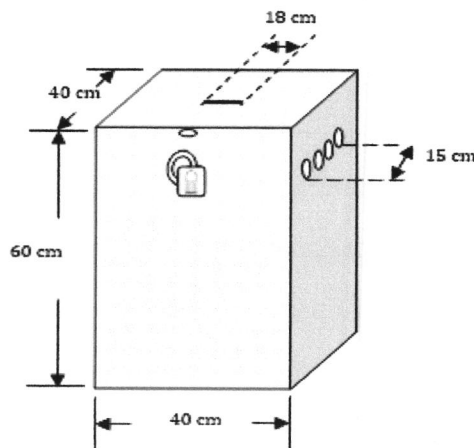
1. Kotak Suara

a. Kotak suara dapat dibuat dari bahan:

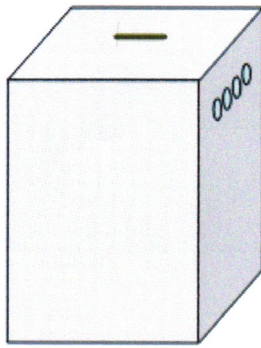
- 1) karton, dengan spesifikasi teknis *double wall* dengan ketebalan karton minimal 6 mm, *coating* sisi luar sebagai pelapis agar kedap air, bahan karton kertas *Samson/Kraft* 125 gram/m² pada bagian dalam dan *Samson/Kraft* 150 gram/m² pada bagian luar; dan/atau
- 2) plastik.

b. Bentuk, ukuran dan warna kotak suara yang terbuat dari karton diproduksi dengan ketentuan:

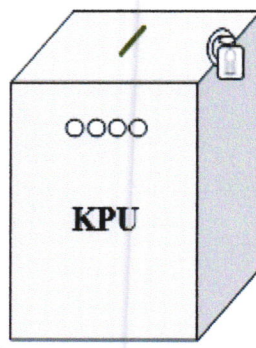
- 1) berbentuk kotak dengan ukuran panjang 40 cm, lebar 40 cm, dan tinggi 60 cm;
- 2) pada sisi samping kanan dan kiri kotak suara diberi pegangan untuk mengangkat;
- 3) tutup kotak suara bagian tengah diberi celah/lubang untuk memasukkan surat suara dengan panjang 18 cm dan lebar 1 cm;
- 4) pada sisi depan bagian tengah dipasang tempat untuk memasang gembok;
- 5) warna coklat atau putih;
- 6) desain kotak suara bahan karton



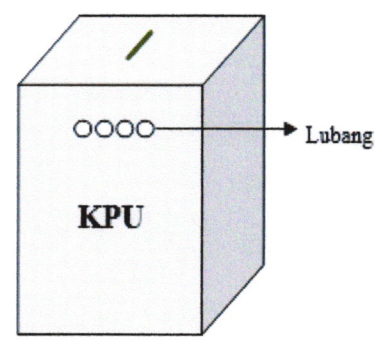
tampak belakang :



tampak kanan :

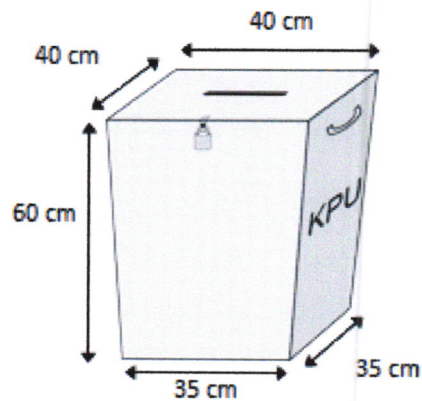


tampak kiri :

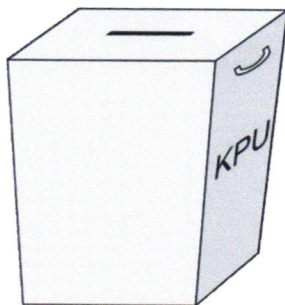


c. Bentuk, ukuran dan warna kotak suara yang terbuat dari plastik diproduksi dengan ketentuan:

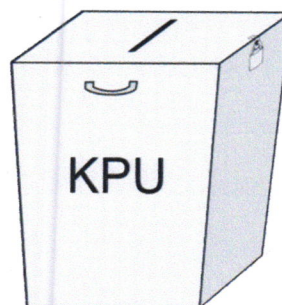
- 1) berbentuk kotak dengan ukuran panjang 40 cm, lebar 35 cm, dan tinggi 60 cm;
- 2) pada sisi samping kanan dan kiri kotak suara diberi pegangan untuk mengangkat;
- 3) tutup kotak suara bagian tengah diberi celah/lubang untuk memasukkan surat suara dengan panjang 18 cm dan lebar 1 cm;
- 4) pada sisi depan bagian tengah dipasang tempat untuk memasang gembok;
- 5) warna sesuai ketersediaan bahan dan tidak transparan;
- 6) desain kotak suara bahan plastik:



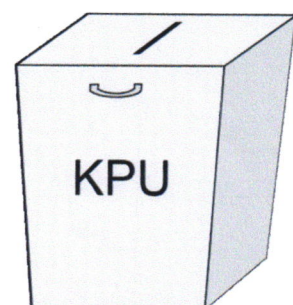
tampak belakang :



tampak kanan :



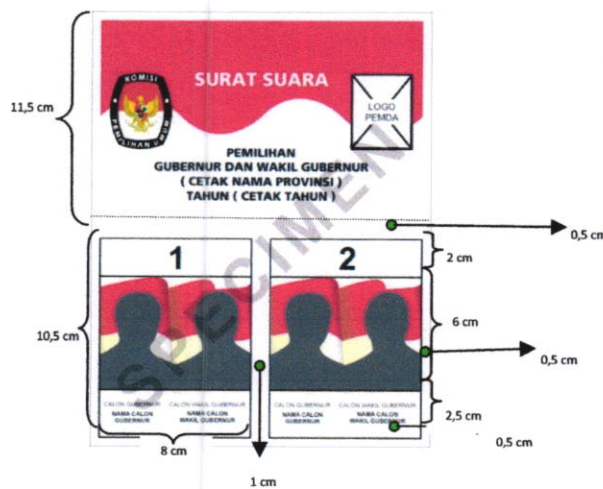
tampak kiri :



2. Surat Suara

- a. Jenis kertas : HVS 80 gram (*pulp atau recycle*).
- b. Bentuk : persegi panjang, dengan posisi vertikal atau horisontal.
- c. Ukuran : 1) 4 Pasangan Calon berukuran 36 cm x 23 cm posisi horisontal;
2) 3 Pasangan Calon berukuran 27 cm x 23 cm posisi horisontal;
3) 2 Pasangan Calon berukuran 18 cm x 23 cm.
- d. Foto Pasangan Calon : foto terakhir berpasangan, berwarna dengan latar belakang bendera merah putih berkibar.
- e. Warna kertas : putih (tingkat kecerahan minimal 85%).
- f. Cetak : dua muka *full colour* (4/4) dan diberi tanda pengaman berupa mikroteks atau tanda khusus lainnya.
- g. Format : surat suara didesain dengan memerhatikan posisi lipatan yang tidak mengenai foto, nama, dan nomor urut Pasangan Calon agar tidak mengakibatkan kerusakan pada kolom Pasangan Calon.
- h. Desain : Diatur dengan Keputusan KPU Tentang Desain Surat Suara Pemilihan Gubernur dan Wakil Gubernur, Bupati dan Wakil Bupati, dan/atau Walikota dan Wakil Walikota
- i. Contoh Format Surat Suara :

2 Pasangan Calon
(ukuran 18 cm x 23 cm)



3 Pasangan Calon
(ukuran 27 cm x 23 cm)



4 Pasangan Calon
(ukuran 36 cm x 23
cm)



j. Format Surat Suara Pemilihan Bupati dan Wakil Bupati mengikuti ketentuan sebagaimana huruf i.

3. Tinta

a. Formulasi :

- 1) Bahan :
 - a) mengandung perak nitrat/ AgNO_3 (3% s.d. 4%), aquades, gentian violet dan bahan campuran lainnya;
 - b) untuk bahan nabati dari gambir, kunyit, getah kayu dan sebagainya harus memiliki sertifikasi aman untuk digunakan dari Badan Pengawasan Obat dan Makanan, sertifikasi uji komposisi bahan baku dari laboratorium milik pemerintah, perguruan tinggi negeri atau swasta yang terakreditasi, dan sertifikasi halal dari Majelis Ulama Indonesia;
- 2) Zat isi tinta : cair;
- 3) Volume tinta : 40 cc;
- 4) Daya tahan/lekat : paling kurang selama 24 jam.

b. Botol tinta :

- 1) Bahan : plastik;
- 2) Warna : putih transparan atau bening yang dapat memperlihatkan volume tinta;
- 3) Ukuran : menyesuaikan volume tinta;
- 4) Bentuk : tabung.

c. Kemasan botol tinta :

- 1) Bahan : kertas karton;
- 2) Bentuk : bentuk kotak persegi panjang;
- 3) Ukuran : menyesuaikan ukuran botol tinta.

d. Informasi cara pemakaian tinta ditempel pada botol tinta yang memuat:

- 1) kocok dahulu sebelum dipakai;
- 2) tinta tidak boleh dituang ke tempat lain (harus tetap di dalam botol);
- 3) tinta tidak boleh dicampur atau ditambah dengan pelarut lain;
- 4) jari tangan yang bersih harus dicelupkan ke dalam botol tinta hingga tinta mengenai kuku;
- 5) Setelah dicelupkan ke dalam botol tinta, biarkan mengering, tidak boleh langsung dibersihkan dengan lap atau dicuci.

4. Segel

- a. Ukuran : 5 cm x 6 cm;
- b. Bahan : *brittle paper sticker* (pecah telur)/*brittle vinyl sticker/layered brittle sticker*;
- c. Cetak : 4 (empat) warna 1 (satu) muka (4/0);
- d. Bentuk : persegi;
- e. Beberapa Contoh Desain Segel :



- untuk Pemilihan Bupati dan Wakil Bupati dicetak nama kabupaten.
- Tahun dicetak sesuai dengan Tahun penyelenggaraan.

5. Sampul Kertas

a. Sampul untuk Berita Acara dan Sertifikat Rekapitulasi:

- 1) Bahan : kertas *Samson/Kraft* 80 gram/m²;
- 2) Warna : coklat;
- 3) Cetak : hitam, satu muka satu warna (1/0);
- 4) Bentuk : kantong empat persegi panjang;
- 5) Ukuran : 27,5 x 37,5 cm

b. Sampul untuk Surat Suara:

- 1) Bahan : kertas *Samson/Kraft* 80 gram/m²;
- 2) Warna : coklat;
- 3) Cetak : hitam, satu muka satu warna (1/0);
- 4) Bentuk : kantong empat persegi panjang;
- 5) Ukuran : 30 x 40 x 11 cm.

c. Sampul sebagaimana dimaksud dalam huruf a dan b diatas bertuliskan:

- 1) Sampul V.S1 - KWK (Peruntukan TPS) : pada bagian depan bertuliskan "Berita Acara Pemungutan dan Penghitungan Suara, Sertifikat Hasil Penghitungan Suara, dan Pernyataan Keberatan Saksi Serta Kejadian Khusus";
- 2) Sampul V.S2.1 - KWK : pada bagian depan bertuliskan "Surat Suara Rusak atau Keliru Coblos";
- 3) Sampul V.S2.2 - KWK : pada bagian depan bertuliskan "Surat Suara yang Tidak Digunakan";

- 4) Sampul V.S2.3 - KWK : pada bagian depan bertuliskan “Surat Suara Tidak Sah”;
- 5) Sampul V.S3 - KWK : pada bagian depan bertuliskan “Surat Suara Sah”;
- 6) Sampul DPT/DPT-b : pada bagian depan bertuliskan “Salinan DPT dan DPTb”;
- 7) Sampul Model DAA - KWK : pada bagian depan bertuliskan “Berita Acara dan rekapitulasi perolehan suara di setiap desa/kelurahan di tingkat PPK”;
- 8) Sampul II.S1 - KWK : pada bagian depan bertuliskan “isi formulir Berita Acara (Model DB-KWK) yang diserahkan kepada KPU Provinsi”.

6. Formulir dan Sertifikat (Model D-KWK, Model C-KWK, Model DA-KWK, Model DAA-KWK, Model DB-KWK, dan Model DC-KWK)

- a. Bahan : HVS 70 gram;
- b. Warna : putih (tingkat kecerahan minimal 90%);
- c. Ukuran : 21 cm x 29,7 cm (A4) dan 54 cm x 84 cm (plano);
- d. Cetak : satu muka (1/0);
- e. Pengaman : khusus formulir Model C1-KWK dan lampiran Model C1-KWK ukuran 21 cm x 29,7 cm dan Model C1-KWK Plano ukuran 54 cm x 84 cm, diberi pengaman berupa hologram dan dapat diberi pengaman tambahan berupa mikroteks atau tanda khusus lainnya.

7. Stiker Nomor Kotak Suara di TPS

- a. Ukuran : 23 x 18 cm.
- b. Bahan : stiker kertas HVS.
- c. Warna Dasar : Putih.
- d. Desain stiker kotak suara :



8. Alat Bantu Tunanetra

- a. Ukuran : disesuaikan dengan ukuran Surat Suara.
- b. Bahan : Kertas *Art Carton* 190 gram.
- c. Cetakan : satu muka (1/0) dapat menggunakan huruf *Braille* atau bentuk lainnya.

9. Daftar Pasangan Calon

- a. Ukuran : disesuaikan dengan jumlah Pasangan Calon.
- b. Bahan : HVS 80 gram.
- c. Bentuk : empat persegi panjang, vertikal atau horizontal.
- d. Cetakan : berwarna satu muka (4/0).

10. Hologram

- a. Bahan : - *Polyethylene Terephthalate (PET) 25 micron + Metalized + Glue + Silicon Released Paper*
- *Pattern Brittle Hologram* dengan pola/tulisan "KPU" (Hologram yang telah ditempelkan apabila dilepas akan meninggalkan pola/tulisan "KPU" secara berulang di formulirnya)
- b. Warna : emas (*gold*).
- c. Bentuk : bulat.
- d. Ukuran : diameter 2 cm.
- e. Desain Hologram :



- Tahun dicetak sesuai dengan Tahun penyelenggaraan.
- untuk Pemilihan Bupati dan Wakil Bupati dicetak nama kabupaten.

11. Label Kotak Suara di PPK

- a. Ukuran : 23 x 18 cm.
- b. Bahan : stiker kertas HVS.
- c. Warna Dasar : putih.
- d. Desain label kotak suara :



12. Alat Kelengkapan TPS

a. Alat Untuk Memberi Tanda Pilihan


- 1) Alas/Bantalan : Spon atau sejenisnya, dengan ukuran 25 cm x 15 cm x 4 cm.
- 2) Alat Coblos : Paku, dengan panjang \pm 10 cm.
- 3) Tali Pengikat : Benang, dengan panjang 1 m.

b. Tanda Pengenal KPPS, Petugas Ketertiban dan Saksi

- 1) Ukuran : 11 cm x 17 cm.
- 2) Bahan : kertas *Art Carton* 160 gram.
- 3) Cetakan : satu warna satu muka (1/4).
- 4) Warna Tulisan : hitam.

13. Alat Kelengkapan TPS Lainnya

NO	JENIS BARANG KEBUTUHAN	SATUAN	CETAKAN	WARNA BAHAN	UKURAN	KET.
1	2	3	4	5	6	7
1.	Spidol					
	• Spidol Besar	Buah		Biru		
	• Spidol kecil	Buah		Biru		
2	Ballpoint	Buah		Biru		
3.	Lem /Perekat kertas	Buah		Putih	Minimal 50 cc	Bentuk tube/colek
4	Karet pengikat surat suara	Buah		Bebas		Pengikat surat suara dari karet pentil
5	Kantong Plastik Transparan	Buah		Putih	Minimal 32 x 42 cm	
6	Kantong Plastik (Tas Kresek Berdaun) sedang	Buah		Hitam/lorek	Minimal 22 x 36 cm(di luar ukuran daun)	Pengertian daun = pegangan utk membawa
7	Kantong Plastik (Tas Kresek Berdaun) besar	Buah		Hitam	Minimal 22 x 36 cm(di luar ukuran daun)	Pengertian daun = pegangan utk membawa
8	Gembok dan anak kunci	Buah		Hitam	Kecil	Metal/Logam



 KETUA KOMISI PEMILIHAN UMUM
 KABUPATEN WONOGIRI
 MAT NAWIR