



SALINAN

KOMISI PEMILIHAN UMUM
KABUPATEN DEMAK

KEPUTUSAN KOMISI PEMILIHAN UMUM
KABUPATEN DEMAK

NOMOR : 95/PP.09-Kpt/3321/KPU-Kab/VIII/2020

TENTANG

JENIS, SATUAN KEBUTUHAN DAN SPESIFIKASI TEKNIS PERLENGKAPAN
PENYELENGGARAAN PEMILIHAN BUPATI DAN WAKIL BUPATI DEMAK
TAHUN 2020

KETUA KOMISI PEMILIHAN UMUM KABUPATEN DEMAK,

- Menimbang :
- a. bahwa untuk melaksanakan ketentuan Pasal 13 huruf c Undang-Undang Nomor 1 Tahun 2015 tentang Penetapan Peraturan Pemerintah Pengganti Undang-Undang Nomor 1 Tahun 2014 tentang Pemilihan Gubernur, Bupati dan Walikota menjadi Undang-Undang (Lembaran Negara Republik Indonesia Tahun 2015 Nomor 23, Tambahan Lembaran Negara Republik Indonesia Nomor 5656) sebagaimana telah diubah beberapa kali, terakhir dengan Undang-Undang Nomor 10 Tahun 2016 tentang Perubahan kedua Atas Undang-Undang Nomor 1 Tahun 2015 tentang Penetapan Peraturan Pemerintah Pengganti Undang-Undang Nomor 1 Tahun 2014 tentang Pemilihan Gubernur, Bupati dan Walikota menjadi Undang-Undang;
 - b. bahwa untuk melaksanakan ketentuan Pasal 41 ayat (2) Peraturan Komisi Pemilihan Umum Nomor 9 Tahun 2017 tentang Norma, Standar, Prosedur Kebutuhan Pengadaan dan Pendistribusian Perlengkapan Pemilihan Gubernur dan Wakil Gubernur, Bupati dan Wakil Bupati, dan/atau Walikota dan Wakil Walikota sebagaimana telah diubah dengan Peraturan Komisi Pemilihan Umum Nomor 14 Tahun 2017 tentang Perubahan atas Peraturan

Komisi Pemilihan Umum Nomor 9 Tahun 2017 tentang Norma, Standar, Prosedur, Kebutuhan Pengadaan dan Pendistribusian Perlengkapan Pemilihan Gubernur dan Wakil Gubernur, Bupati dan Wakil Bupati dan/atau Walikota dan Wakil Walikota;

- c. bahwa berdasarkan pertimbangan sebagaimana dimaksud dalam huruf a dan huruf b, perlu menetapkan Keputusan Komisi Pemilihan Umum Kabupaten Demak tentang Jenis, Satuan Kebutuhan dan Spesifikasi Teknis Perlengkapan Penyelenggaraan Pemilihan Bupati dan Wakil Bupati Demak Tahun 2020.

- Mengingat :
1. Undang-Undang Nomor 13 Tahun 1950 tentang Pembentukan Daerah-Daerah Kabupaten dalam Lingkungan Provinsi Jawa Tengah (Himpunan Peraturan-Peraturan Negara Tahun 1950);
 2. Undang-Undang Nomor 14 Tahun 2008 tentang Keterbukaan Informasi Publik (Lembaran Negara Republik Indonesia Tahun 2008 Nomor 61, Tambahan Lembaran Negara Republik Indonesia Nomor 4846);
 3. Undang-Undang Nomor 12 Tahun 2011 tentang Pembentukan Peraturan Perundang-undangan (Lembaran Negara Republik Indonesia Tahun 2011 Nomor 82, Tambahan Lembaran Negara Republik Indonesia Nomor 5324) sebagaimana telah diubah dengan Undang-Undang Nomor 15 Tahun 2019 tentang Perubahan atas Undang-Undang Nomor 12 Tahun 2011 tentang Pembentukan Peraturan perundang-Undang (Lembaran Negara Republik Indonesia Tahun 2019 Nomor 183, Tambahan Lembaran Negara Republik Indonesia Nomor 6398);
 4. Undang-Undang Nomor 23 Tahun 2014 tentang Pemerintahan Daerah (Lembaran Negara Republik Indonesia Tahun 2014 Nomor 244, Tambahan Lembaran Negara Republik Indonesia Nomor 5587) sebagaimana telah beberapa kali diubah, terakhir dengan Undang-Undang Nomor 9 Tahun 2015 tentang Perubahan Kedua atas Undang-Undang Nomor 23 Tahun 2014 tentang

Pemerintahan Daerah (Lembaran Negara Republik Indonesia Tahun 2015 Nomor 58, Tambahan Lembaran Negara Republik Indonesia Nomor 5679);

5. Undang-Undang Nomor 1 Tahun 2015 tentang Penetapan Peraturan Pemerintah Pengganti Undang-Undang Nomor 1 Tahun 2014 tentang Pemilihan Gubernur, Bupati dan Walikota menjadi Undang-Undang (Lembaran Negara Republik Indonesia Tahun 2015 Nomor 23, Tambahan Lembaran Negara Republik Indonesia Nomor 5656) sebagaimana telah beberapa kali diubah, terakhir dengan Undang-Undang Nomor 6 Tahun 2020 tentang Penetapan Peraturan Pemerintah Pengganti Undang-Undang Nomor 2 Tahun 2020 tentang Perubahan Ketiga atas Undang-Undang Nomor 1 Tahun 2015 tentang Penetapan Peraturan Pemerintah Pengganti Undang-Undang Nomor 1 Tahun 2014 tentang Pemilihan Gubernur, Bupati, dan Walikota menjadi Undang-Undang (Lembaran Negara Republik Indonesia Tahun 2020 Nomor 128, Tambahan Lembaran Negara Republik Indonesia Nomor 6512);
6. Peraturan Komisi Pemilihan Umum Nomor 06 Tahun 2008 tentang Susunan Organisasi dan Tata Kerja Sekretariat Jenderal Komisi Pemilihan Umum, Sekretariat Komisi Pemilihan Umum Provinsi, dan Sekretariat Komisi Pemilihan Umum Kabupaten/Kota sebagaimana telah diubah dengan Peraturan Komisi Pemilihan Umum Nomor 22 Tahun 2008 tentang Perubahan Peraturan Komisi Pemilihan Umum Nomor 06 Tahun 2008 tentang Susunan organisasi dan Tata Kerja Sekretariat Jenderal Komisi Pemilihan Umum, Sekretariat Komisi Pemilihan Umum Provinsi, dan Sekretariat Komisi Pemilihan Umum Kabupaten/Kota;
7. Peraturan Komisi Pemilihan Umum Nomor 9 Tahun 2017 tentang Norma, Standar, Prosedur Kebutuhan Pengadaan dan Pendistribusian Perlengkapan Pemilihan Gubernur dan Wakil Gubernur, Bupati dan Wakil Bupati, dan/atau Walikota dan Wakil Walikota sebagaimana telah diubah dengan Peraturan Komisi Pemilihan Umum

Nomor 14 Tahun 2017 tentang Perubahan atas Peraturan Komisi Pemilihan Umum Nomor 9 Tahun 2017 tentang Norma, Standar, Prosedur, Kebutuhan Pengadaan dan Pendistribusian Perlengkapan Pemilihan Gubernur dan Wakil Gubernur, Bupati dan Wakil Bupati dan/atau Walikota dan Wakil Walikota;

8. Peraturan Komisi Pemilihan Umum Nomor 8 Tahun 2019 tentang Tata Kerja Komisi Pemilihan Umum, Komisi Pemilihan Umum Provinsi dan Komisi Pemilihan Umum Kabupaten/Kota (Berita Negara Republik Indonesia Tahun 2019 Nomor 320), sebagaimana telah diubah dengan Peraturan Komisi Pemilihan Umum Nomor 3 Tahun 2020 tentang Perubahan atas Peraturan Komisi Pemilihan Umum Nomor 8 Tahun 2019 tentang Tata Kerja Komisi Pemilihan Umum, Komisi Pemilihan Umum Provinsi dan Komisi Pemilihan Umum Kabupaten/Kota (Berita Negara Republik Indonesia Tahun 2020 Nomor 201);
9. Peraturan Komisi Pemilihan Umum Nomor 15 Tahun 2019 tentang Tahapan, Program dan Jadwal Penyelenggaraan Pemilihan Gubernur dan Wakil Gubernur, Bupati dan Wakil Bupati dan/atau Walikota dan Wakil Walikota Tahun 2020 sebagaimana telah diubah beberapa kali, terakhir dengan Peraturan Komisi Pemilihan Umum Nomor 5 Tahun 2020 tentang Perubahan Ketiga atas Peraturan Komisi Pemilihan Umum Nomor 15 Tahun 2019 tentang Tahapan, Program dan Jadwal Penyelenggaraan Pemilihan Gubernur dan Wakil Gubernur, Bupati dan Wakil Bupati dan/atau Walikota dan Wakil Walikota Tahun 2020;
10. Peraturan Komisi Pemilihan Umum Nomor 6 Tahun 2020 tentang Pelaksanaan Pemilihan Gubernur dan Wakil Gubernur, Bupati dan Wakil Bupati, dan/atau Wali Kota dan Wakil Wali Kota Serentak Lanjutan dalam Kondisi Bencana Nonalam *Corona Virus Disease 2019* (COVID-19) (Berita Negara Republik Indonesia Tahun 2020 Nomor 716), sebagaimana telah diubah dengan Peraturan

Komisi Pemilihan Umum Nomor 10 Tahun 2020 tentang Perubahan atas Peraturan Komisi Pemilihan Umum Nomor 6 Tahun 2020 tentang Pelaksanaan Pemilihan Gubernur dan Wakil Gubernur, Bupati dan Wakil Bupati, dan/atau Wali Kota dan Wakil Wali Kota Serentak Lanjutan Dalam Kondisi Bencana Nonalam *Corona Virus Disease 2019* (Covid-19) (Berita Negara Republik Indonesia Tahun 2020 Nomor 981);

11. Keputusan Komisi Pemilihan Umum Kabupaten Demak Nomor 80/PP.01.2-Kpt/3321/KPU-Kab/IX/2019 tentang Pedoman Teknis Tahapan, Program dan Jadwal penyelenggaraan Pemilihan Bupati dan Wakil Bupati Demak Tahun 2020 sebagaimana telah diubah dengan Keputusan Komisi Pemilihan Umum Kabupaten Demak Nomor 56/PP.01.2-Kpt/3321/KPU-Kab/VI/2020 tentang Perubahan Ketiga atas Keputusan Komisi Pemilihan Umum Kabupaten Demak Keputusan Komisi Pemilihan Umum Kabupaten Demak Nomor 80/PP.01.2-Kpt/3321/KPU-Kab/IX/2019 tentang Pedoman Teknis Tahapan, Program dan Jadwal penyelenggaraan Pemilihan Bupati dan Wakil Bupati Demak Tahun 2020;
12. Keputusan Komisi Pemilihan Umum Kabupaten Demak Nomor 05/PP.04.2-Kpt/3321/KPU-Kab/I/2020 tentang Pedoman Teknis Norma, Standar, Prosedur, Kebutuhan Pengadaan dan Pendistribusian Perlengkapan Pemilihan Bupati dan Wakil Bupati Demak Tahun 2020.

Memerhatikan : Hasil Rapat Pleno Komisi Pemilihan Umum Kabupaten Demak tanggal 10 Agustus 2020.

MEMUTUSKAN :

Menetapkan : KEPUTUSAN KOMISI PEMILIHAN UMUM KABUPATEN DEMAK TENTANG JENIS, SATUAN KEBUTUHAN DAN SPESIFIKASI TEKNIS PERLENGKAPAN PENYELENGGARAAN PEMILIHAN BUPATI DAN WAKIL BUPATI DEMAK TAHUN 2020.

- KESATU : Menetapkan Jenis dan Satuan Kebutuhan Perlengkapan Penyelenggaraan Pemilihan Bupati dan Wakil Bupati Demak Tahun 2020 sebagaimana tercantum dalam Lampiran I Keputusan yang merupakan bagian tidak terpisahkan dari Keputusan ini;
- KEDUA : Menetapkan Jenis dan Spesifikasi Teknis Perlengkapan Penyelenggaraan Pemilihan Bupati dan Wakil Bupati Demak Tahun 2020 sebagaimana tercantum dalam Lampiran II Keputusan yang merupakan bagian tidak terpisahkan dari Keputusan ini;
- KETIGA : Keputusan ini mulai berlaku pada tanggal ditetapkan.

Ditetapkan di Demak
pada tanggal 10 Agustus 2020

KETUA KOMISI PEMILIHAN UMUM
KABUPATEN DEMAK,

ttd

BAMBANG SETYA BUDI

Salinan sesuai dengan aslinya
SEKRETARIAT KOMISI PEMILIHAN UMUM
KABUPATEN DEMAK
Kepala Sub Bagian Hukum

Anita Dian Puspitasari



LAMPIRAN I:
 KEPUTUSAN KOMISI PEMILIHAN UMUM
 KABUPATEN DEMAK
 NOMOR : 95/PP.09-Kpt/3321/KPU-Kab/VIII/2020
 TENTANG JENIS, SATUAN KEBUTUHAN DAN
 SPESIFIKASI TEKNIS PERLENGKAPAN
 PENYELENGGARAAN PEMILIHAN BUPATI DAN
 WAKIL BUPATI DEMAK TAHUN 2020

JENIS DAN SATUAN KEBUTUHAN PERLENGKAPAN PENYELENGGARAAN
 PEMILIHAN BUPATI DAN WAKIL BUPATI DEMAK TAHUN 2020

| NO | JENIS LOGISTIK | INDEKS KEBUTUHAN | | PERUNTUKAN | CATATAN |
|----------------|----------------|---|-----------------------------------|--|---------|
| | | PEMUNGUT AN SUARA | PENGHITUN GAN SUARA | | |
| 1 | 2 | 3 | 4 | 5 | 6 |
| A. Tingkat TPS | | | | | |
| 1 | Kotak Suara | 1 (satu) buh setiap TPS | | Untuk TPS | |
| 2 | Surat Suara | 1 (satu) lembar setiap Pemilih | | Untuk pemilih | |
| 3 | Bilik Suara | 2 (dua) sampai dengan 4 (empat) buah setiap TPS | | Untuk TPS | |
| 4 | Tinta | 2 (dua) botol setiap TPS | | Untuk TPS | |
| 5 | Segel | | 16 (enam belas) keping setiap TPS | <ul style="list-style-type: none"> - 2 (dua) keping untuk sampul Surat Suara Sah; - 1 (satu) keping untuk sampul Surat Suara tidak sah; - 1 (satu) keping untuk sampul Surat Suara rusak atau keliru coblos; - 2 (dua) keping untuk sampul Surat Suara tidak digunakan; - 1 (satu) keping untuk berita acara dan sertifikat ke PPS; - 2 (dua) keping untuk berita acara dan sertifikat ke PPK; - 1 (satu) keping untuk berita acara dan sertifikat ke | |

| NO | JENIS LOGISTIK | INDEKS KEBUTUHAN | | PERUNTUKAN | CATATAN |
|----|---|--|----------------------------------|---|---------------------------------------|
| | | PEMUNGUT AN SUARA | PENGHITUN GAN SUARA | | |
| 1 | 2 | 3 | 4 | 5 | 6 |
| | | | | Kabupaten/Kota; - 1 (satu) keping untuk lubang kotak suara; - 1 (satu) keping untuk kabel ties; - 4 (empat) untuk cadangan | |
| 6 | Alat Coblos | 2 (dua) sampai dengan 4 (empat) set setiap TPS | | | Disesuaikan dengan jumlah bilik suara |
| 7 | Sampul : a. Sampul Model C (sampul biasa) | | 3 (tiga) buah setiap TPS | Untuk sampul berita acara dan sertifikat : - 1 (satu) buah ke PPS; - 1 (dua) buah ke PPK; - 1 (satu) buah ke Kabupaten/Kota | |
| | b. Sampul surat suara rusak atau keliru coblos (sampul biasa) | | 1 (satu) buah setiap TPS | | |
| | c. Sampul surat suara tidak terpakai (sampul kubus) | | 1 (satu) buah setiap TPS | | |
| | d. Sampul surat suara tidak sah (sampul biasa) | | 1 (satu) buah setiap TPS | | |
| | e. Sampul surat suara Sah (sampul kubus) | | 2 (dua) buah setiap TPS | | |
| | f. Sampul DPT dan DPTb | | 1 (satu) buah setiap TPS | Untuk memuat salinan Daftar Pemilih Tetap dan Daftar Pemilih Tambahan. | |
| 8 | Tanda Pengenal | 10 (sepuluh) buah setiap TPS | | Kebutuhan di tiap TPS : - 7 (tujuh) buah untuk petugas KPPS; - 2 (dua) buah untuk petugas ketertiban - 1 (satu) buah untuk masing – masing saksi | |
| 9 | Karet Pengikat | | 40 (empat puluh) biji setiap TPS | Untuk mengikat Surat Suara | |

| NO | JENIS LOGISTIK | INDEKS KEBUTUHAN | | PERUNTUKAN | CATATAN |
|----|--|--------------------------|--------------------------|--|---------|
| | | PEMUNGUTAN SUARA | PENGHITUNGAN SUARA | | |
| 1 | 2 | 3 | 4 | 5 | 6 |
| 10 | Lem perekat | | 1 (satu) botol tiap TPS | Untuk mengelem sampul | |
| 11 | Kantong Plastik a. Besar | | 1 (satu) buah setiap TPS | Untuk tempat sampul surat suara, Berita acara dan sertifikat dimasukkan dalam Kotak suara | |
| | b. Sedang (berkuping) | | 1 (satu) buah setiap TPS | Untuk alat kelengkapan TPS di Luar Kotak | |
| 12 | Balpoint | 5 (lima) buah setiap TPS | | | |
| 13 | Kabel Tis | 2 (dua) buah tiap TPS | | Digunakan pada waktu pemungutan dan penghitungan surat suara | |
| 14 | Spidol : a. Besar | | 1 (satu) buah setiap TPS | Digunakan untuk memberi tanda silang pada surat suara yang tidak terpakai, rusak atau keliru coblos pada bagian muka surat suara yang memuat nama atau foto pasangan calon dan pada bagian belakang surat suara yang memuat tanda tangan Ketua KPPS. | |
| | b. Kecil | | 3 (tiga) buah setiap TPS | Untuk mencatat hasil penghitungan suara dan menulis pada sampul. | |
| 15 | Formulir : a. Model C-KWK Berita acara pemungutan dan Penghitungan Suara di Tempat Pemungutan Suara | | 5 (lima) Set setiap TPS | Digunakan untuk : - 2 (dua) untuk PPK a. 1 (satu) berhologram dimasukkan didalam kotak suara b. 1 (satu) diluar kotak suara - 1 (satu) untuk KPU Kabupaten/Kota - 1 (satu) set untuk Pengawas | |

| NO | JENIS LOGISTIK | INDEKS KEBUTUHAN | | PERUNTUKAN | CATATAN |
|----|--|------------------|--------------------------|---|---------|
| | | PEMUNGUTAN SUARA | PENGHITUNGAN SUARA | | |
| 1 | 2 | 3 | 4 | 5 | 6 |
| | | | | TPS - 1 (satu) set untuk masing – masing saksi | |
| | b. Model C1-KWK Sertifikat Hasil dan Rincian Penghitungan Perolehan Suara di tempat Pemungutan Suara | | 7 (tujuh) set setiap TPS | Digunakan untuk : - 2 (dua) untuk PPK a. 1 (satu) berhologram dimasukkan didalam kotak suara b. 1 (satu) diluar kotak suara - 1 (satu) set ditempel di papan pengumuman TPS - 1 (satu) set di tempel di papan pengumuman PPS - 1 (satu) untuk KPU Kabupaten/Kota - 1 (satu) set untuk Pengawas TPS - 1 (satu) set untuk masing – masing saksi | |
| | c. Lampiran Model C1- KWK Catatan Hasil Penghitungan Perolehan Suara Sah Ditempat Pemungutan Suara | | 7 (tujuh) set setiap TPS | Digunakan untuk : - 2 (dua) untuk PPK a. 1 (satu) berhologram dimasukkan didalam kotak suara b. 1 (satu) diluar kotak suara - 1 (satu) set ditempel di papan pengumuman TPS - 1 (satu) set di tempel di papan pengumuman PPS - 1 (satu) untuk KPU Kabupaten/Kota - 1 (satu) set untuk Pengawas | |

| NO | JENIS LOGISTIK | INDEKS KEBUTUHAN | | PERUNTUKAN | CATATAN |
|----|--|----------------------------------|-----------------------------------|---|---------|
| | | PEMUNGUT AN SUARA | PENGHITUN GAN SUARA | | |
| 1 | 2 | 3 | 4 | 5 | 6 |
| | | | | TPS 1 (satu) set untuk masing – masing saksi | |
| | d. Model C1- KWK Plano berhologram | | 1 (satu) set | Digunakan untuk menghitung hasil perolehan suara dengan cara <i>tally</i> di TPS | |
| | e. Model C2 – KWK | | 2 (dua) lbr masing – masing saksi | Digunakan untuk catatan kejadian khusus dan / atau keberatan saksi dalam pelaksanaan pemungutan dan penghitungan suara di TPS | |
| | f. Model C3 – KWK Surat Pernyataan Pendamping Pemilih | | 5 (lima) lbr setiap TPS | Digunakan untuk penyandang disabilitas | |
| | g. Model C4 – KWK Surat pengantar ke PPS | | 2 (dua) lbr setiap TPS | - 1 (satu) set KPPS - 1 (satu) set PPS | |
| | h. Model C5 – KWK Tanda Terima penyampaian Berita Acara dan Sertifikat Hasil dan Rincian Penghitungan Perolehan Surat Suara di TPS | | 1 (satu) lbr setiap TPS | Pengawas TPS dan masing – masing saksi | |
| | i. Model C6 – KWK Surat Pemberitahuan Pemungutan Suara kepada Pemilih | | 1 (satu) lbr setiap pemilih | Pemilih terdaftar dalam Daftar Pemilih Tetap | |
| | j. Model C7 – KWK Daftar Hadir Pemilih di Tempat Pemilihan Suara | | 1 (satu) set | TPS | |
| 16 | Stiker nomor kotak suara | 1 (satu) buah setiap kotak suara | | TPS | |
| 17 | Alat bantu tuna netra | 1 (satu) buah setiap TPS | | Digunakan untuk penyandang disabilitas | |
| 18 | Daftar Pasangan Calon | 1 (satu) lbr setiap TPS | | Dipasang di TPS | |
| 19 | Hologram | 3 (tiga) keeping setiap TPS | | - 1 (satu) keping untuk Model C1 - KWK - 1 (satu) keping | |

| NO | JENIS LOGISTIK | INDEKS KEBUTUHAN | | PERUNTUKAN | CATATAN |
|-----------------------|---|---|-------------------------|---|---|
| | | PEMUNGUT AN SUARA | PENGHITUN GAN SUARA | | |
| 1 | 2 | 3 | 4 | 5 | 6 |
| | | | | untuk lampiran Model C1 – KWK - 1 (satu) keping untuk Model C1 – KWK Plano | |
| 20 | Buku Panduan KPPS | 7 (tujuh) buah setiap TPS | | - Masing – masing anggota KPPS | Disesuaikan dengan ketersediaan anggaran. |
| 21 | Sarana pengumuman atau papan atau sejenisnya | Sesuai kebutuhan | | Menempel salinan Daftar Pemilih Tetap, Daftar Pasangan Calon, Visi dan Misi serta biodata Pasangan Calon | |
| 22 | Salinan DPT dan DPPH | 3 (tiga) set ditambah sejumlah Saksi setiap TPS | | - 1 (satu) set ditempel pada papan pengumuman; - 1 (satu) set sebagai alat ceklist kehadiran pemilih; - 1 (satu) set untuk pengawas lapangan; - 1 (satu) set untuk masing – masing saksi yang hadir. | |
| B. Tingkat PPS | | | | | |
| 1 | Formulir : a. Model D – KWK Surat Pengantar Penyampaian Berita Acara Hasil Penghitungan Perolehan Suara di tingkat Tempat Pemungutan Suara | | 2 (dua) lbr setiap PPS | - 1 (satu) set untuk PPK; - 1 (satu) Set Untuk PPS (arsip) | |
| | b. Model D1 – KWK Tanda Terima penyampaian surat pemberitahuan (Model C6 – KWK yang tidak terdistribusi) | 2 (dua) lbr setiap TPS | | - 1 (satu) set untuk KPPS; - 1 (satu) Set Untuk PPS. | |
| | c. Model D2 – KWK Hasil rekapitulasi pengembalian formulir Model C6 – KWK yang tidak terdistribusi dari | | 3 (tiga) lbr setiap PPS | Disampaikan ke KPU Kabupaten / Kota melalui PPK. | |

| NO | JENIS LOGISTIK | INDEKS KEBUTUHAN | | PERUNTUKAN | CATATAN |
|----------------|--------------------------|-------------------|---|---|--|
| | | PEMUNGUT AN SUARA | PENGHITUN GAN SUARA | | |
| 1 | 2 | 3 | 4 | 5 | 6 |
| | setiap TPS dalam wilayah | | | | |
| C. Tingkat PPK | | | | | |
| 1 | Kotak suara | | 3 (tiga) jenis kotak setiap PPK | <ul style="list-style-type: none"> - 1 (satu) buah untuk tempat formulir model DAA – KWK, DA1 – KWK, DA2 – KWK, DA7 – KWK; - 1 (satu) buah untuk salinan DPT, DPTb, DPPh, Formulir C7; - 1 (satu) buah untuk tempat formulir model C – KWK, C1 – KWK dan lampirannya serta C1 Palno | Jumlah kebutuhan kotak suara dapat lebih dari 3 (tiga) disesuaikan dengan jumlah TPS per desa/ kelurahan |
| 2 | Segel | | 7 (tujuh) keping + (1 (satu) keping x TPS di wilayah kecamatan) | <ul style="list-style-type: none"> - 1 (satu) keping untuk segel sampul Berita acara dan sertifikat Rekapitulasi Hasil dan Rincian Penghitungan Perolehan Suara - 6 (enam) keping untuk kabel tis dan lubang kotak suara : <ul style="list-style-type: none"> • Kotak BA rekapitulasi hasil penghitungan perolehan suara untuk Tk. PPK • Kotak salinan daftar pemilih dan daftar hadir untuk Tk. TPS • Kotak BA pemungutan dan Penghitungan Suara, sertifikat Hasil penghitungan Suara, | |

| NO | JENIS LOGISTIK | INDEKS KEBUTUHAN | | PERUNTUKAN | CATATAN |
|----|--|-------------------|--|--|---------|
| | | PEMUNGUT AN SUARA | PENGHITUN GAN SUARA | | |
| 1 | 2 | 3 | 4 | 5 | 6 |
| | | | | <p>Catatan Hasil Penghitungan Suara, dan Model Palno Tk. TPS.</p> <ul style="list-style-type: none"> - 1 (satu) keping untuk segel kabel tis dari masing – masing TPS. | |
| 3 | Sampul : a. Sampul DA (sampul biasa) | | 1 (satu)+ (1 (satu) buah x jumlah desa / kelurahan di wilayah kecamatan) | <ul style="list-style-type: none"> - untuk memuat Model DA – KWK, model DA1 – KWK dan lampirannya, model DA2 – KWK, dan Model DA7 - KWK | |
| | b. Sampul Kubus | | 1 (satu) buah / PPK | Digunakan untuk kumpulan kabel tis | |
| 4 | Formulir : a. Model DAA – KWK Sertifikat Hasil dan Rincian Penghitungan Perolehan Suara dari setiap TPS dalam Wilayah desa atau sebutan lain / kelurahan di tingkat Kecamatan | | 1 (satu) set setiap PPK | Untuk PPK | |
| | b. Model DAA Plano – KWK Catatan Hasil Rekapitulasi hasil penghitungan suara dari setiap TPS dalam wilayah desa atau sebutan lain / kelurahan di tingkat kecamatan | | 1 (satu) set setiap PPK | Digunakan untuk menghitung hasil perolehan suara dengan cara <i>tally</i> di Tk. PPK | |
| | c. Model DA – KWK Berita acara rekapitulasi hasil penghitungan perolehan suara di Tk. Kecamatan | | 3 (tiga) set ditambah sejumlah saksi | <p>Digunakan untuk :</p> <ul style="list-style-type: none"> - 1 (satu) set asli untuk KPU Kabupaten - 1 (satu) set salinan untuk bawaslu kecamatan - 1 (satu) set salinan untuk masing – masing saksi. | |

| NO | JENIS LOGISTIK | INDEKS KEBUTUHAN | | PERUNTUKAN | CATATAN |
|----|--|-------------------|---------------------------------------|--|---------|
| | | PEMUNGUT AN SUARA | PENGHITUNGAN SUARA | | |
| 1 | 2 | 3 | 4 | 5 | 6 |
| | d. Model DA1 – KWK Sertifikat Rekapitulasi hasil dan rincian penghitungan perolehan suara dari setiap desa atau sebutan lain/kelurahan di TK. Kecamatan | | 4 (empat) set ditambah sejumlah saksi | Digunakan untuk : - 1 (satu) set asli untuk KPU Kabupaten - 1 (satu) set salinan untuk diumumkan di PPK - 1 (satu) set salinan untuk bawaslu kecamatan - 1 (satu) set salinan untuk masing – masing saksi. | |
| | e. Model DA1 – KWK Plano Catatan hasil Rekapitulasi hasil penghitungan suara dari setiap desa atau sebutan lain/kelurahan di TK. Kecamatan | | 1 (satu) set | Untuk PPK | |
| | f. Model DA2 – KWK Catatan kejadian Khusus dan atau keberatan saksi dalam pelaksanaan rakapitulasi hasil penghitungan perolehan suara di TK. Kecamatan | | Sejumlah saksi | Untuk masing – masing saksi | |
| | g. Model DA3 – KWK Berita Acara Penerimaan Hasil Penghitungan Perolehan Suara dari tempat pemungutan Suara | | 2 (dua) lbr setiap PPS | Digunakan untuk : - 1 (satu) lbr untuk PPS; - 1 (satu) lbr untuk PPK | |
| | h. Model DA4 – KWK Surat Pengantar penyampaian Berita Acara Hasil Rekapitulasi Hasil Penghitungan suara di tingkat Kecamatan | | 2 (dua) lbr setiap PPK | Digunakan untuk : - 1 (satu) lbr untuk PPK; - 1 (satu) lbr untuk KPU Kabupaten. | |
| | i. Model DA5 – KWK Tanda terima penyampaian Berita Acara dan sertifikat | | 1 (satu) lbr | Untuk PPK | |

| NO | JENIS LOGISTIK | INDEKS KEBUTUHAN | | PERUNTUKAN | CATATAN |
|----|--|-------------------|--|--|---------|
| | | PEMUNGUT AN SUARA | PENGHITUN GAN SUARA | | |
| 1 | 2 | 3 | 4 | 5 | 6 |
| | Rekapitulasi Hasil dan rincian Penghitungan perolehan suara di tingkat Kecamatan | | | | |
| | j. Model DA6 – KWK Surat Undangan rapat Rekapitulasi Hasil Penghitungan perolehan suara di tingkat Kecamatan | | 1 (satu) lembar ditambah : panwas Kecamatan, PPS dan sejumlah saksi paslon | Digunakan untuk : - 1 (satu) lbr untuk KPU Kabupaten; - 1 (satu) lbr untuk Panwas Kecamatan ; - 1 (satu) lbr untuk Ketua/anggota/s ekretariat PPS diwilayah Kecamatan; - 1 (satu) lbr untuk masing – masing kecamatan | |
| | k. Model DA7 – KWK Daftar Hadir Peserta Rapat Rekapitulasi Penghitungan Perolehan Suara di TK. Kecamatan | | 1 (satu) set | Untuk PPK | |
| 5 | Label kotak di TK. Kecamatan | | 3 (tiga) lembar | Digunakan untuk : - 1 (satu) lbr untuk label kotak BA rekapitulasi hasil penghitungan perolehan suara untuk Tk. PPK; - 1 (satu) lbr untuk label kotak salinan daftar pemilih dan daftar hadir untuk Tk. TPS; - 1 (satu) lbr untuk label kotak BA pemungutan dan penghitungan suara, sertifikat hasil penghitungan suara, Catatan Hasil Penghitungan Suara dan model | |

| NO | JENIS LOGISTIK | INDEKS KEBUTUHAN | | PERUNTUKAN | CATATAN |
|-----------------------|---|------------------------------|--------------------------------|---|---------|
| | | PEMUNGUT AN SUARA | PENGHITUN GAN SUARA | | |
| 1 | 2 | 3 | 4 | 5 | 6 |
| | | | | Plano untuk Tk. TPS; | |
| 6 | Lem Perekat | | 1 (satu) botol setiap PPK | Untuk lem sampul | |
| 7 | Balpoint | 8 (delapan) buah setiap PPK | | Untuk PPK | |
| 8 | Spidol | 2 (dua) buah setiap PPK | | Untuk rekapitulasi di Tk. PPK | |
| 9 | Kabel Tis | | 3 (tiga) buah setiap kotak | <ul style="list-style-type: none"> - 1 (satu) buah untuk Model DAA – KWK, DA1 – KWK, DA2 – KWK, DA7 – KWK; - 1 (satu) buah untuk gembok kotak salinan DPT, DPTB-1, DPPH, DPTB-2, Formulir C7; - 1 (satu) buah untuk kotak formulir model C – KWK, C1 – KWK, dan lampirannya serta C1 Plano | |
| D. Tingkat PPK | | | | | |
| 1 | Segel | 4 (empat) keeping setiap TPS | | <ul style="list-style-type: none"> - 2 (dua) keping untuk sampul Surat Suara; - 1 (satu) keping untuk lubang kotak suara - 1 (satu) keping untuk kabel tis | |
| 2 | Sampul : a. Sampul Model DB (sampul biasa) | | 1 (satu) buah setiap Kabupaten | Digunakan untuk memuat Berita Acara Rekapitulasi Hasil Penghitungan Perolehan Suara di Tk. Kabupaten (Model DB – KWK) yang diserahkan kepada KPU Provinsi | |
| | b. Sampul Surat Suara (sampul kubus) | 2 (dua) buah setiap TPS | | Digunakan untuk sampul surat suara pemilihan yang akan digunakan dalam pemungutan suara di TPS | |
| 3 | Formulir : a. Model DB – KWK | | 3 (tiga) set | Digunakan untuk: - 1 (satu) set | |

| NO | JENIS LOGISTIK | INDEKS KEBUTUHAN | | PERUNTUKAN | CATATAN |
|----|---|-------------------|--------------------------------------|--|---------|
| | | PEMUNGUT AN SUARA | PENGHITUN GAN SUARA | | |
| 1 | 2 | 3 | 4 | 5 | 6 |
| | Berita Acara Rekapitulasi Hasil Penghitungan Perolehan Suara di Tk. Kabupaten | | ditambah sejumlah saksi | untuk KPU Kabupaten ; - 1 (satu) set untuk KPU Provinsi ; - 1 (satu) set untuk Bawaslu Kabupaten ; - 1 (satu) set untuk masing – masing saksi. | |
| | b. Model DB1 – KWK Sertifikat Reakpitulasi Hasil dan Rincian Penghitungan Perolehan Suara dari setiap Kecamatan di Tk. Kabupaten | | 3 (tiga) set ditambah sejumlah saksi | - 1 (satu) set untuk KPU Kabupaten ; - 1 (satu) set untuk KPU Provinsi ; - 1 (satu) set untuk Bawaslu Kabupaten ; - 1 (satu) set untuk masing – masing saksi. | |
| | c. Model DB2 – KWK Catatan Kejadian Khusus dan/ atau keberatan saksi dalam pelaksanaan Rekapitulasi hasil penghitungan Perolehan Suara Di Tk. Kabupaten | | Sejumlah saksi | Untuk masing – masing saksi | |
| | d. Model DB3 – KWK Berita acara penerimaan hasil rekapitulasi penghitungan perolehan suara dari kecamatan | | 2 (dua) lembar | - 1 (satu) lbr untuk PPK; - 1 (satu) lembar untuk arsip KPU Kabupaten | |
| | e. Model DB4 – KWK Surat pengantar penyampaian Berita Acara Rekapitulasi Hasil Oenghitungan Perolehan Suara di Tk. Kabupaten | | 2 (dua) lembar | - 1 (satu) lbr untuk KPU Provinsi; - 1 (satu) lembar untuk arsip KPU Kabupaten | |
| | f. Model DB5 – KWK Tanda Terima penyampaian | | 1 (satu) lembar | | |

| NO | JENIS LOGISTIK | INDEKS KEBUTUHAN | | PERUNTUKAN | CATATAN |
|----|--|--|--|--|---------|
| | | PEMUNGUT AN SUARA | PENGHITUN GAN SUARA | | |
| 1 | 2 | 3 | 4 | 5 | 6 |
| | Berita Acara dan sertifikat rekapitulasi hasil dan rincian penghitungan perolehan suara di Tk. Kabupaten | | | | |
| | g. Model DB6 – KWK Undangan Rapat Rekapitulasi Hasil Penghitungan Perolehan Suara di TK. Kabupaten | | Sejumlah PPK ditambah sejumlah saksi ditambah Panwas Kabupaten | <ul style="list-style-type: none"> - 1 (satu) lembar untuk masing – masing saksi; - 1 (satu) lembar untuk Panwas Kabupaten; - 1 (satu) lbr untuk masing – masing Ketua PPK di wilayah yang bersangkutan; - 1 (satu) lbr untuk KPU Provinsi sebagai tembusan. | |
| | h. Model DB7 – KWK Daftar Hadir Peserta Rapat Rekapitulas Penghitungan Suara | | 1 (satu) set | | |
| | i. Model DB8 – KWK Hasil Rekapitulasi pengembalian formulir Model C6 – KWK yang tidak terdistribusi dari setiap desa / kelurahan dalam wilayah Kabupaten | | 1 (satu) set | | |
| 4 | Karet Pengikat | 40 (empat [puluh] buah dikali TPS di wilayah Kabupaten | | Mengikat Surat Suara | |
| 5 | Kantong Plastik (besar) | 1 (satu) buah dikali TPS di wilayah Kabupaten | | Tempat sampul yang memuat Surat suara serta sampul yang memuat formulir berita acara dan sertifikat | |

| NO | JENIS LOGISTIK | INDEKS KEBUTUHAN | | PERUNTUKAN | CATATAN |
|----|---|---|------------------------|--|---------------------|
| | | PEMUNGUT AN SUARA | PENGHITUN GAN SUARA | | |
| 1 | 2 | 3 | 4 | 5 | 6 |
| 6 | Kantong Plastik (Kecil) | 1 (satu) buah dikali TPS di wilayah Kabupaten | | Untuk menyimpan lem, karet gelang, segel, alat coblos, tali pengikat alat coblos | |
| 7 | Kantong Plastik (sedang) | 1 (satu) buah dikali TPS di wilayah Kabupaten | | Untuk menyimpan Formulir C7, salinan DPT, tanda pengenalan, ballpoint, spidol, daftar pasangan calon, dan Uku Panduan KPPS | Di luar kotak suara |
| 8 | Kantong Plastik besar untuk Kotak Suara | 1 (satu) buah dikali TPS di wilayah Kabupaten | | Untuk melindungi Kotak Suara | |

Ditetapkan di Demak
pada tanggal 10 Agustus 2020

KETUA KOMISI PEMILIHAN UMUM
KABUPATEN DEMAK,

ttd

BAMBANG SETYA BUDI

Salinan sesuai dengan aslinya
SEKRETARIAT KOMISI PEMILIHAN UMUM
KABUPATEN DEMAK
Kepala Sub Bagian Hukum



Anita Dian Ruspitasari

LAMPIRAN II:
KEPUTUSAN KOMISI PEMILIHAN UMUM
KABUPATEN DEMAK
NOMOR : 95/PP.09-Kpt/3321/KPU-Kab/VIII/2020
TENTANG JENIS, SATUAN KEBUTUHAN DAN
SPESIFIKASI TEKNIS PERLENGKAPAN
PENYELENGGARAAN PEMILIHAN BUPATI DAN
WAKIL BUPATI DEMAK TAHUN 2020

SPESIFIKASI TEKNIS PERLENGKAPAN PENYELENGGARAAN
PEMILIHAN BUPATI DAN WAKIL BUPATI DEMAK TAHUN 2020

1. Kotak Suara

a. Kotak Suara dapat dibuat dari :

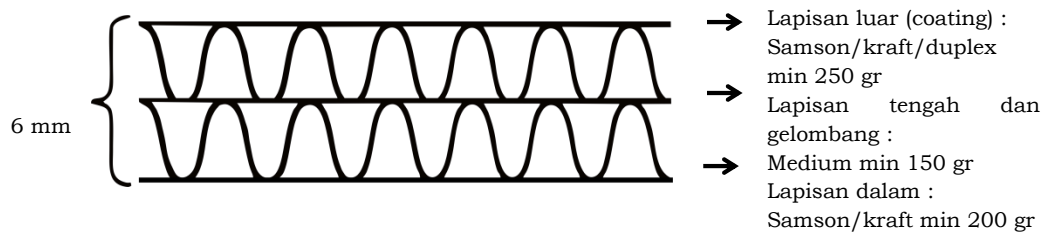
1) Karton :

a) Karton Double Wall dengan ketebalan karton minimal 6 mm

b) Bahan kertas :

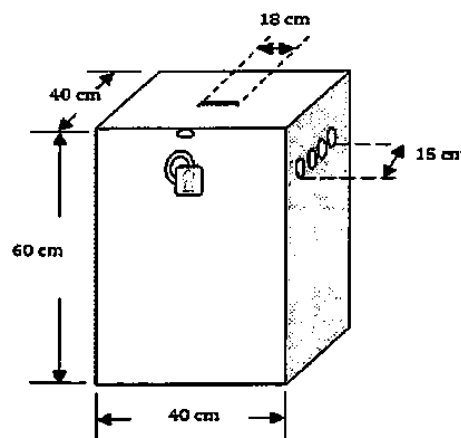
- Samson / Kraft / duplex minimal 250 gram/m² pada bagian luar ;
- Medium minimal 150 gram/m² pada bagian tengah dan bergelombang;
- Samson / Kraft minimal 200 gram/m² pada bagian dalam;
- Lapis coating/ duplex pada sisi bagian luar agar kedap air.

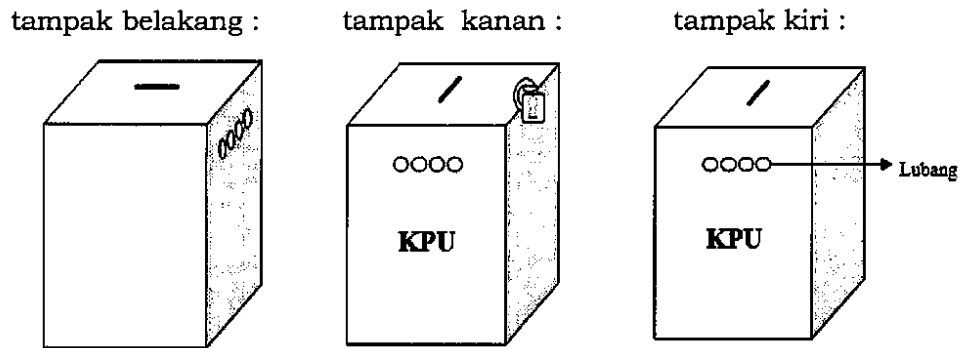
c) Gambar Double wall :



d) Bentuk, ukuran dan warna kotak suara yang terbuat dari karton diproduksi dengan ketentuan:

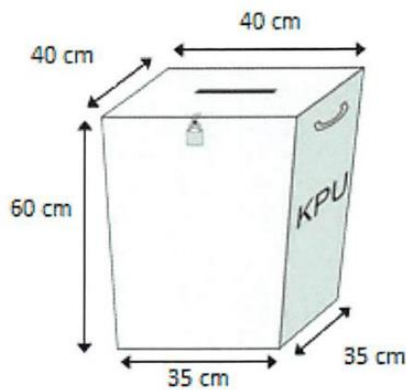
- 1) Berbentuk kotak dengan ukuran panjang 40 cm, lebar 40 cm, dan tinggi 60 cm;
- 2) Pada sisi samping kanan dan kiri kotak suara diberi pegangan untuk mengangkat;
- 3) Tutup kotak suara bagian tengah diberi celah/lubang untuk memasukkan surat suara dengan panjang 18 cm dan lebar 1 cm;
- 4) Pada sisi depan bagian tengah dipasang tempat untuk memasang kabel tis;
- 5) Kotak suara disambung dengan lem dan untuk memperkuat dengan staples kardus (stiching);
- 6) Warna putih;
- 7) Desain kotak suara bahan karton;





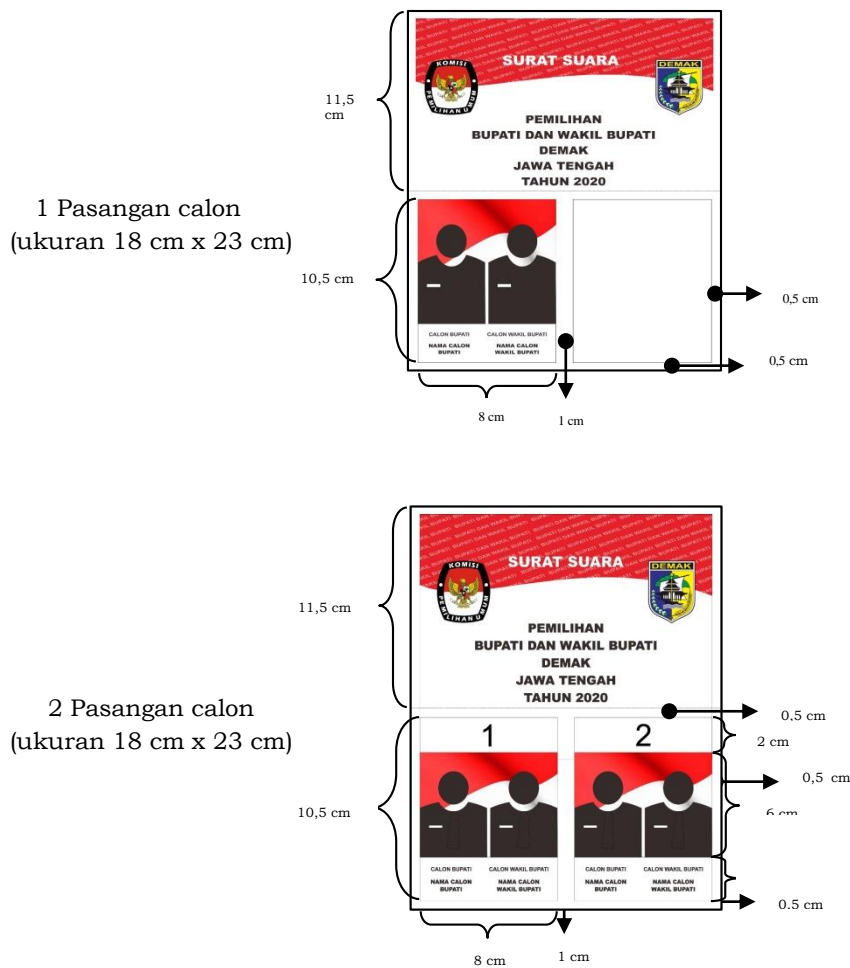
2) Plastik (spesifikasi teknis menyesuaikan kebutuhan).

- a) Bentuk, ukuran dan warna kotak suara yang terbuat dari plastik diproduksi dengan ketentuan;
- 1) Berbentuk kotak dengan ukuran panjang 40 cm, lebar 35 cm, dan tinggi 60 cm ;
 - 2) Pada sisi samping kanan dan kiri kotak suara diberi pegangan untuk mengangkat;
 - 3) Tutup kotak suara bagian tengah diberi celah/ lubang untuk memasukkan surat suara dengan panjang 18 cm dan lebar 1 cm;
 - 4) Pada sisi depan bagian tengah dipasang tempat untuk memasang kabel tis;
 - 5) Warna sesuai ketersediaan bahan dan tidak transparan;
 - 6) Desain kotak suara bahan plastik;



2. Surat Suara

- a. Jenis Kertas : HVS 80 gram (bahan pulp atau recycle)
- b. Bentuk : persegi panjang, dengan posisi vertical atau horizontal.
- c. Ukuran :
 - 1) 4 Pasangan Calon berukuran 36 cm x 23 cm posisi horizontal ;
 - 2) 3 Pasangan Calon berukuran 27 cm x 23 cm posisi horizontal
 - 3) 1 atau 2 Pasangan Calon berukuran 18 cm x 23 cm
- d. Foto Pasangan Calon : Foto terakhir berpasangan, berwarna dengan latar belakang bendera merah putih berkibar.
- e. Warna Kertas : Putih 9 tingkat kecerahan minimal 85%
- f. Cetak : Dua muka full color (4/4) dan diberi tanda pengaman berupa mikroteks
- g. format : Surat suara didesain dengan memperhatikan posisi lipatan yang tidak mengenai foto, nama, dan nomor urut Pasangan calon agar tidak mengakibatkan kerusakan pada kolom Pasangan calon.
- h. Desain : Diatur dalam Lampiran III
- i. format surat suara :



3 Pasangan Calon
(ukuran 27 cm x 23 cm)



4 Pasangan Calon
(ukuran 36 cm x 23 cm)



3. Tinta

a. Formulasi :

- 1) Bahan :
 - a) Mengandung perak nitrat/AgNO₃ (3% s.d 4%), aquades, gentian violet dan bahan campuran lainnya;
 - b) Untuk bahan nabati dari gambir, kunyit, getah kayu dan sebagainya harus memiliki sertifikasi aman untuk digunakan dari Badan Pengawasan Obat dan Makanan, sertifikasi uji komposisi bahan baku dari laboratorium milik pemerintah, perguruan tinggi negeri atau swasta yang terakreditasi, dan sertifikasi halal dari Majelis Ulama Indonesia;
- 2) Zat isi tinta : Cair;
- 3) Volume tinta : 40 cc ;
- 4) Daya tahan/lekat : Paling kurang selama 24 jam

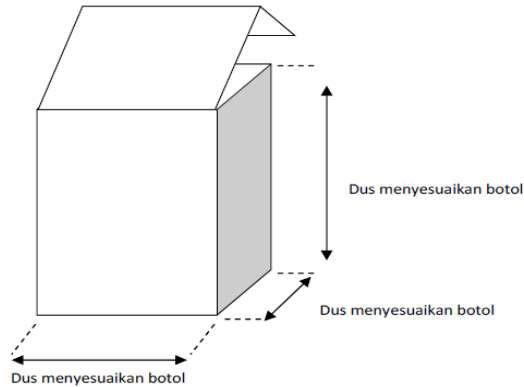
b. Botol tinta :

- 1) Bahan : plastik
- 2) Warna : Putih transparan atau bening yang dapat memperlihatkan volume tinta;
- 3) Ukuran : Menyesuaikan volume tinta;
- 4) Bentuk : Tabung.

c. Dus kemasan botol tinta :

- 1) Bahan : Kertas karton;
- 2) Ukuran : Menyesuaikan ukuran botol tinta;
- 3) Bentuk : Bentuk kotak persegi panjang.

- d. Informasi cara pemakaian tinta ditempel pada botol tinta yang memuat:
- 1) Kocok dahulu sebelum dipakai;
 - 2) Tinta tidak boleh dituang ke tempat lain (harus tetap di dalam botol);
 - 3) Tinta tidak boleh dicampur atau ditambah dengan pelarut lain;
 - 4) Jari tangan yang bersih harus dicelupkan ke dalam botol tinta hingga tinta mengenai kuku;
 - 5) Setelah dicelupkan ke dalam botol tinta, biarkan mengering, tidak boleh langsung dibersihkan dengan lap atau dicuci.
- e. Desain kemasan botol tinta :



Sisi Depan



Sisi Kiri



Sisi Kanan

Cara Pemakaian :
.....
.....
.....
.....

Cara Penyimpanan
.....
.....

Produksi
.....
(Perusahaan)

Sisi Belakang

 **SISI ATAS**



Sertifikat Halal
.....

Reg. No. POM
.....

Sisi Atas

Buka Disini



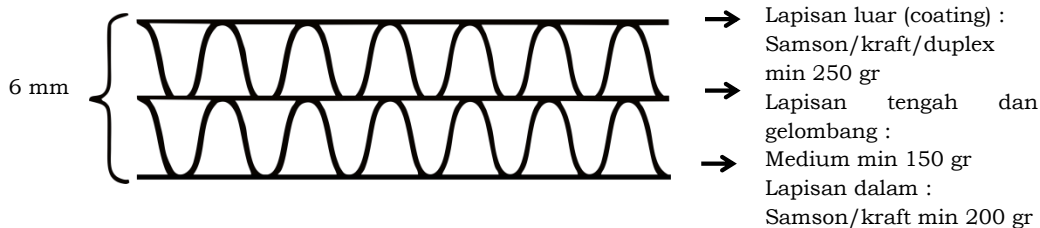
Sisi Bawah

4. Bilik Pemungutan Suara

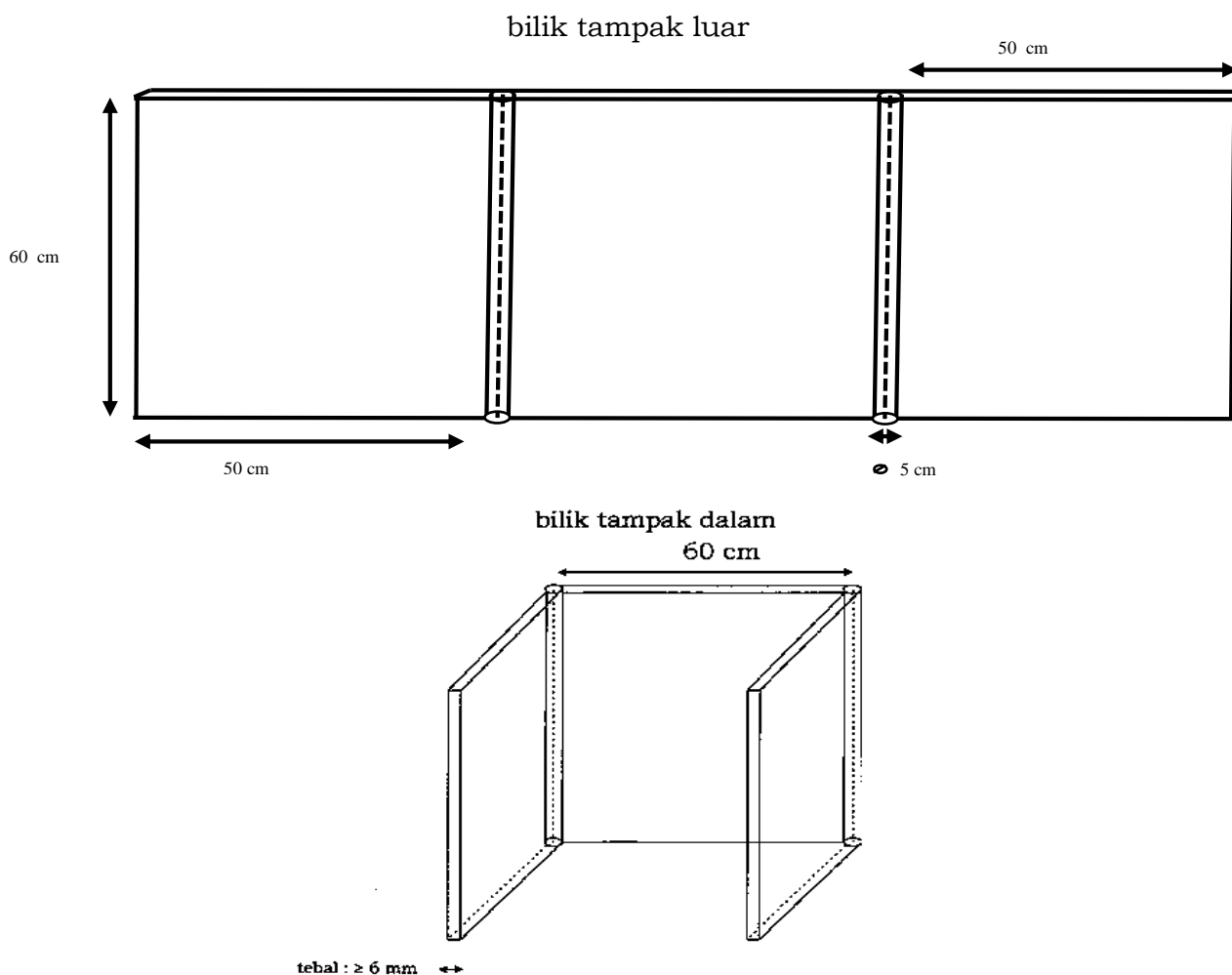
a. Bilik pemungutan Suara terbuat dari :

- 1) Karton double wall dengan ketebalan karton minimal 6 mm;
- 2) Bahan kertas:
 - a) Samson / Kraft / duplex minimal 250 gram/m² pada bagian luar ;
 - b) Medium minimal 150 gram/m² pada bagian tengah dan bergelombang;
 - c) Samson / Kraft minimal 200 gram/m² pada bagian dalam;
 - d) Lapis coating/ duplex pada sisi bagian luar agar kedap air.

3) Gambar Double wall :



- b. Warna : Putih
- c. Ukuran : - Lebar bilik kiri dan kanan 50 cm;
- Tinggi bilik sisi kiri dan kanan 60 m;
- Lebar dan tinggi bilik sisi tengah 60 m.
- d. Tiang : dipasang pada sisi kanan dan kiri bilik, dengan panjang = 60 cm dan diameter = 5 cm, dari bahan yang sama dengan bilik suara.
- e. Desain Bilik Pemungutan Suara :



5. Segel

- a. Ukuran : 5 cm x 6 cm;
- b. Bahan : Brittle paper stiker (pecah telur)/brittle vinyl stiker / layered brittle stiker;
- c. Cetak : 4 (empat) warna 1 (satu) muka (4/0);
- d. Bentuk : persegi;
- e. Contoh desain segel :



Untuk Pemilihan Bupati dan Wakil Bupati di cetak nama Kabupaten dan Tahun dicetak sesuai dengan Tahun Penyelenggaraan

6. Sampul Kertas

a. Sampul untuk Berita Acara dan Sertifikat Rekapitulasi :

- 1) Bahan : Kertas Samson/Kraft 80 gram/m²
- 2) Warna : coklat;
- 3) Cetak : Hitam, satu muka satu warna (1/0);
- 4) Bentuk : Kantong empat persegi panjang;
- 5) Ukuran : 27 x 35 cm

b. Sampul untuk Surat Suara :

- 1) Bahan : Kertas Samson/Kraft 80 gram/m²
- 2) Warna : coklat;
- 3) Cetak : Hitam, satu muka satu warna (1/0);
- 4) Bentuk : Kantong empat persegi panjang (Kubus);
- 5) Ukuran : 35 x 30 x 11 cm

c. Sampul sebagaimana dimaksud dalam huruf a dan b diatas bertuliskan :

- 1) Sampul Formulir Model C-KWK : Pada bagian depan bertuliskan :
SAMPUL FORMULIR MODEL C-KWK PEMILIHAN
BUPATI DAN WAKIL BUPATI DEMAK TAHUN
2020
TPS :
DESA/KELURAHAN :
KECAMATAN :
KABUPATEN/KOTA :
PROVINSI :

Pada bagian depan tengah bertuliskan

ISI SAMPUL :

1. BERITA ACARA PEMUNGUTAN DAN PENGHITUNGAN SUARA (MODEL C-KWK BERHOLOGRAM)
2. SERTIFIKAT HASIL PENGHITUNGAN PEROLEHAN SUARA (MODEL C1-KWK BERHOLOGRAM)
3. RINCIAN HASIL PENGHITUNGAN PEROLEHAN SUARA (LAMPIRAN MODEL C1-KWK BERHOLOGRAM)
4. PERNYATAAN KEBERATAN SAKSI SERTA KEJADIAN KHUSUS (MODEL C2-KWK)

5. SURAT PERNYATAAN PENDAMPING PEMILIH
(MODEL C3-KWK)

KELOMPOK PENYELENGGARAAN PEMUNGUTAN
SUARA

KETUA :
ANGGOTA :
ANGGOTA :
ANGGOTA :
ANGGOTA :
ANGGOTA :
ANGGOTA :

- 2) Sampul Salinan Model C-KWK : Pada bagian depan bertuliskan :
SAMPUL SALINAN MODEL C-KWK
PEMILIHAN BUPATI DAN WAKIL BUPATI DEMAK
TAHUN 2020
TPS :
DESA/KELURAHAN :
KECAMATAN :
KABUPATEN/KOTA :
PROVINSI :

Pada bagian depan tengah bertuliskan
ISI SAMPUL :

1. SALINAN BERITA ACARA PEMUNGUTAN DAN
PENGHITUNGAN SUARA (MODEL C-KWK)
2. SALINAN SERTIFIKAT HASIL PENGHITUNGAN
PEROLEHAN SUARA (MODEL C1-KWK)
3. SALINAN RINCIAN HASIL PENGHITUNGAN
PEROLEHAN SUARA (LAMPIRAN MODEL C1-
KWK)

KELOMPOK PENYELENGGARAAN PEMUNGUTAN
SUARA

KETUA :
ANGGOTA :
ANGGOTA :
ANGGOTA :
ANGGOTA :
ANGGOTA :
ANGGOTA :

- 3) Sampul surat suara rusak : Pada bagian depan bertuliskan :
SAMPUL SURAT SUARA RUSAK ATAU SALAH
COBLOS
PEMILIHAN BUPATI DAN WAKIL BUPATI DEMAK
TAHUN 2020
TPS :
DESA/KELURAHAN :
KECAMATAN :
KABUPATEN/KOTA :

PROVINSI :

KELOMPOK PENYELENGGARAAN PEMUNGUTAN
SUARA

KETUA :
ANGGOTA :
ANGGOTA :
ANGGOTA :
ANGGOTA :
ANGGOTA :
ANGGOTA :

- 4) Sampul surat suara yang tidak digunakan : Pada bagian depan bertuliskan :
SAMPUL SURAT SUARA YANG TIDAK
DIGUNAKAN
PEMILIHAN BUPATI DAN WAKIL BUPATI DEMAK
TAHUN 2020
TPS :
DESA/KELURAHAN :
KECAMATAN :
KABUPATEN/KOTA :
PROVINSI :

KELOMPOK PENYELENGGARAAN PEMUNGUTAN
SUARA

KETUA :
ANGGOTA :
ANGGOTA :
ANGGOTA :
ANGGOTA :
ANGGOTA :
ANGGOTA :

- 5) Sampul surat suara tidak sah : Pada bagian depan bertuliskan :
SAMPUL SURAT SUARA YANG TIDAK SAH
PEMILIHAN BUPATI DAN WAKIL BUPATI DEMAK
TAHUN 2020
TPS :
DESA/KELURAHAN :
KECAMATAN :
KABUPATEN/KOTA :
PROVINSI :

KELOMPOK PENYELENGGARAAN PEMUNGUTAN
SUARA

KETUA :
ANGGOTA :
ANGGOTA :
ANGGOTA :
ANGGOTA :
ANGGOTA :
ANGGOTA :

- 6) Sampul surat suara sah : Pada bagian depan bertuliskan :
SAMPUL SURAT SUARA SAH
PEMILIHAN BUPATI DAN WAKIL BUPATI DEMAK
TAHUN 2020
TPS :
DESA/KELURAHAN :
KECAMATAN :
KABUPATEN/KOTA :
PROVINSI :
- KELOMPOK PENYELENGGARAAN PEMUNGUTAN
SUARA
KETUA :
ANGGOTA :
ANGGOTA :
ANGGOTA :
ANGGOTA :
ANGGOTA :
ANGGOTA :
- 7) Sampul DPT/DPT-b : Pada bagian depan bertuliskan “isi sampul :
Salinan Daftar Pemilih Tetap, Daftar Pemilih
Tambah, Daftar Pemilih Pindahan dan daftar
hadir Pemilih”;
- 8) Sampul Model DA : Pada bagian depan bertuliskan “Berita Acara
Hasil penghitungan Perolehan Suara (Model DA-
KWK), Sertifikat Rekapitulasi Hasil dan Rincian
Penghitungan Perolehan Suara (Model DA1-KWK),
Surat Pernyataan Saksi (Model DA2-KWK), Daftar
hadir (Model DA7-KWK), Catatan Hasil
Rekapitulasi Perolehan Suara dari setiap TPS
dalam wilayah Kelurahan/Desa (Model DAA-
KWK)”
- 9) Sampul Model DB : Pada bagian depan bertuliskan “Berita Acara
Hasil Penghitungan Perolehan Suara (Model DB-
KWK), Sertifikat Rekapitulasi Hasil dan Rincian
Penghitungan Perolehan Suara (Model DB1-KWK),
Surat Pernyataan Saksi (Model DB2-KWK), Daftar
hadir (Model DB7-KWK)”.
- 10) Sampul surat suara dari KPU Kabupaten/Kota ke TPS : Pada bagian depan bertuliskna “Surat suara
Pemilihan Bupati dan Wakil Bupati Demak Tahun
2020”

7. Formulir dan Sertifikat (Model C-KWK, Model D-KWK, Model DA-KWK, Model DAA-KWK, Model DB-KWK, dan Model DC-KWK)
- a. Ukuran : 21 cm x 29,7 cm (A4) dan 54 cm x 84 cm (plano);
 - b. Bahan : HVS 70 gram;
 - c. Warna : Putih (tingkat kecerahan minimal 85%)
 - d. Cetak : Satu muka (1/0);
 - e. Pengamanan : Khusus formulir Model C1-KWK dan lampiran

Model C1-KWK ukuran 21 cm x 29,7 cm dan Model C1-KWK Plano ukuran 54 cm x 84 cm, diberi pengaman berupa hologram.

8. Stiker Kotak Suara di TPS

- a. Ukuran : 15,5 cm x 10,5 cm;
- b. Bahan : Stiker kertas HVS;
- c. Warna : Putih
- d. Cetakan : Huruf berwarna hitam ;

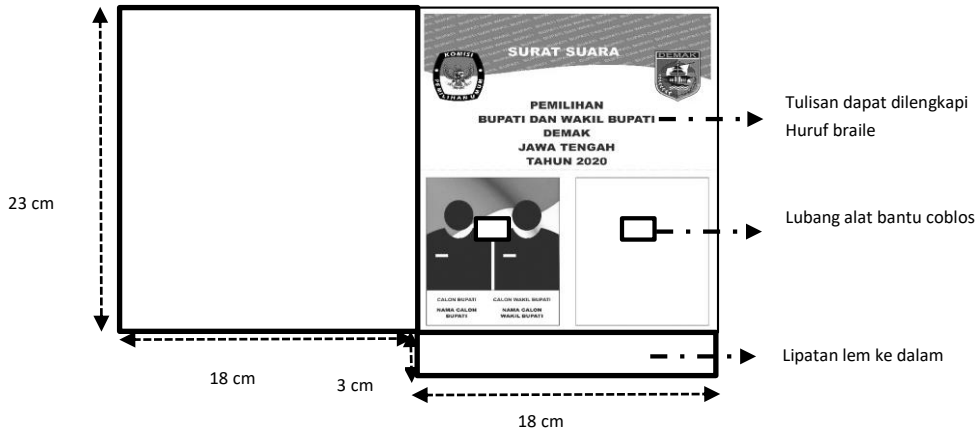
9. Segel Plastik sekuriti (cable ties security)

- 1) Bahan : Biji plastic murni (buka recycle) jenis Polypropylene (PP)/High Density;
- 2) Warna : Putih;
- 3) Ukuran :
 - a. Panjang total : 330 mm
 - b. Lebar bagian atas kepala : 25 mm
 - c. Panjang bagian atas (kepala) : 50 mm
 - d. Tebal bagian atas (kepala) : 1 mm
 - e. Lebar bagian tengah (batang pengunci) : 8 mm
 - f. Panjang bagian tengah (batang pengunci) : 22 mm
 - g. Tebal bagian tengah (batang pengunci) : 3 mm (gerigi)
 - h. Lebar bagian bawah (ujung) : 5-8 mm
 - i. Panjang bagian bawah (ujung) : 50 mm
 - j. Tebal bagian bawah (ujung) : 1 mm
- 4) Kekuatan : dapat terputus jika ditarik dengan kekuatan tenaga ± 580 newton (± 58 kg);
- 5) Sistem penguncian : menggunakan 2 (dua) jalur gerigi pada badan segel untuk mencengkeram dengan kuat;
- 6) Mekanisme penguncian : mencegah segel dapat dibuka setelah pengaplikasia;
- 7) Design Seal : desain khusus yang membuat seal tidak dapat dimasukkan dari arah sebaliknya;
- 8) Lubang penarik : pada ujung seal terdapat lubang yang berfungsi untuk memasukkan alat penarik agar ikatan menjadi kencang atau ada tanpa lubang penarik;
- 9) Tulisan : logo KPU dan/ atau Logo Pilbup Demak 2020 dicetak dengan metode laser marking atau hasil cetak system plastic injeksi (timbul);
- 10) Contoh gambar :
- 11) Apabila tidak tersedia segel plastic sekuriti (cable Ties Security) sesuai dengan spesifikasi sebagaimana diatas dipasaran atau adanya keterbatasan produksi dari pabrik, maka dapat mengadakan jenis Segel Plastik Sekuriti lainnya dengan fungsi yang sama.

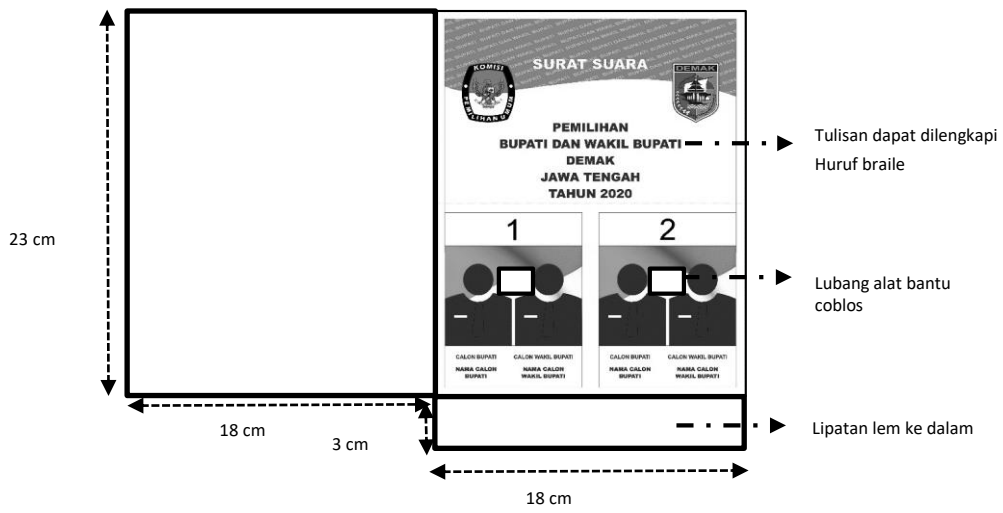
10. Alat bantu Tunanetra

- a. Ukuran : Disesuaikan dengan ukuran Surat Suara;
- b. Bahan : Kertas Art Carton 190 gram;
- c. Cetakan : Satu muka (1/0) dapat menggunakan huruf Braile atau bentuk lainnya ;
- d. Desain alat bantu tunanetra :

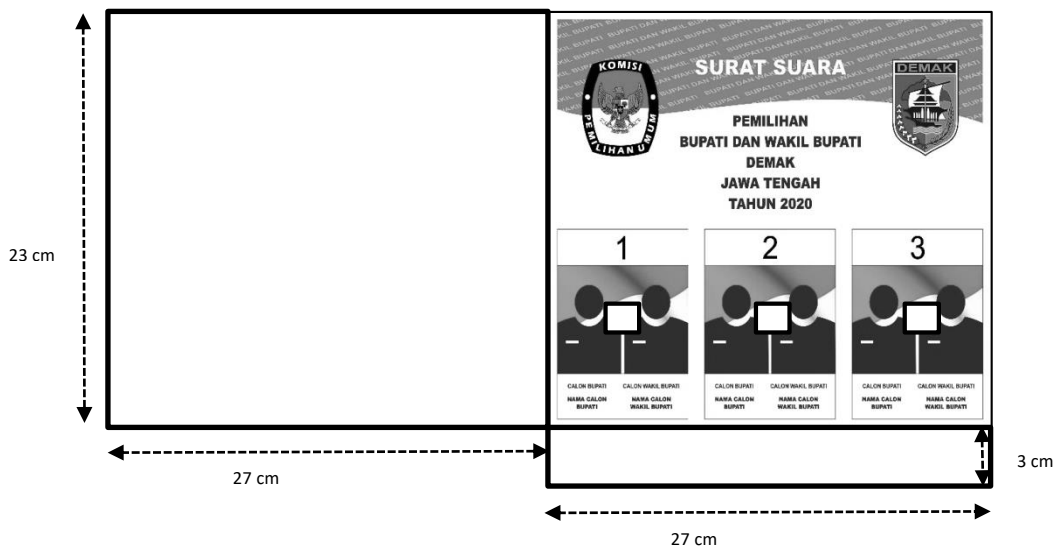
- 1 (satu) Pasangan calon :



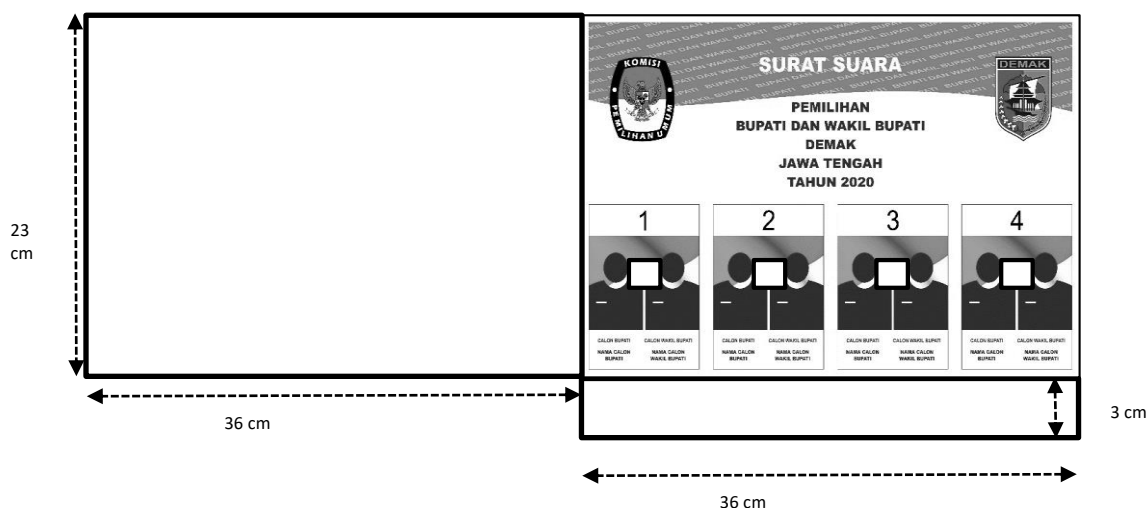
- 2 (dua) Pasangan calon :



- 3 (tiga) Pasangan calon :



- 4 (empat) pasangan calon :



11. Daftar Pasangan calon

- a. Ukuran : Disesuaikan dengan jumlah Pasangan Calon;
- b. Bahan : HVS 80 gram;
- c. Warna : Empat persegi panjang, vertical atau horizontal. Putih
- d. Cetakan : berwarna satu muka (4/0) ;

12. Hologram

- a. Ukuran : Diameter 2 cm;
- b. Bahan : - Polyethylene Terephthalate (PET) 25 micron + Metalized + Glue + Silicon Released Paper;
- Pattern Brittle Hologram dengan pola/tulisan “KPU” (Hologram yang telah ditempelkan apabila dilepas akan meninggalkan pola/tulisan “KPU secara berulang di formulirnya)
- c. Warna : emas (gold)
- d. Bentuk : bulat
- e. Desain Hologram :



→ Tahun dicetak sesuai dengan Tahun Penyelenggaraan
→ untuk Pemilihan Bupati dan Wakil Bupati dicetak nama Kabupaten

13. Alat Kelengkapan TPS

- a. Alat Untuk Memberi Tanda Pilihan
 - 1) Alas/Bantalan : Spon atau sejenisnya, dengan ukuran 25 cm x 15 cm x 4 cm ;
 - 2) Alat Coblos : Paku, dengan panjang ±10 cm;

- 3) Tali pengikat : Benang, dengan panjang 1 m.
- b. Tanda pengenal KPPS, Petugas ketertiban dan Saksi
 - 1) Ukuran : 11 cm x 17 cm ;
 - 2) Bahan : kertas Art Carton 160 gram;
 - 3) Cetakan : 1 (satu) warna satu muka (1/0);
 - 4) Warna Tulisan : hitam.
- c. Alat Kelengkapan TPS lainnya
 - 1) Karet pengikat Surat Suara
 - 2) Lem atau perekat kertas
 - 3) Kantong Plastik besar
 - 4) Kantong plastic Sedang
 - 5) Kantong plastic kecil
 - 6) Kantong pembungkus kotak
 - 7) Ballpoint
 - 8) Spidol besar
 - 9) Spidol kecil
 - 10) Kabel tis.
- d. Alat kelengkapan TPS lainnya sebagaimana dimaksud pada huruf c, ditetapkan dengan keputusan KPU Kabupaten Demak

14. Bahan kampanye

- a. Selebaran (Flyer)
 - 1) Bahan : - HVS 70 atau 80 gram ; atau
- art paper (70 s.d 120 gram) atau
- matte papper (70 s.d 120 gram).
 - 2) Ukuran : menyesuaikan ketentuan dalam Peraturan KPU tentang Kampanye Pemilihan Bupati dan Wakil Bupati Demak 2020
 - 3) Cetak : dua muka
- b. Brosur (leaflet)
 - 1) Bahan : - HVS 70 atau 80 gram ; atau
- art paper (85 s.d 120 gram) atau
- matte papper (85 s.d 120 gram).
 - 2) Ukuran : menyesuaikan ketentuan dalam Peraturan KPU tentang Kampanye Pemilihan Bupati dan Wakil Bupati Demak 2020
 - 3) Cetak : dua muka
- c. Pamflet
 - 1) Bahan : - HVS 70 atau 80 gram ; atau
- art paper (85 s.d 120 gram) atau
- matte papper (85 s.d 120 gram).
 - 2) Ukuran : menyesuaikan ketentuan dalam Peraturan KPU tentang Kampanye Pemilihan Bupati dan Wakil Bupati Demak 2020
 - 3) Cetak : dua muka
- d. Poster
 - 1) Bahan : - HVS 70 atau 80 gram ; atau
- art paper (100 s.d 150 gram) atau
- matte papper (100 s.d 150 gram).

- 2) Ukuran : menyesuaikan ketentuan dalam Peraturan KPU tentang Kampanye Pemilihan Bupati dan Wakil Bupati Demak 2020
- 3) Cetak : satu muka

15. Alat Peraga Kampanye

a. Baliho

- 1) Bahan : Flexy (digital printing)
- 2) Ukuran : menyesuaikan ketentuan dalam Peraturan KPU tentang Kampanye Pemilihan Bupati dan Wakil Bupati Demak 2020
- 3) Cetak : satu muka

b. Umbul - umbul

- 1) Bahan : - Kain : Teteron Cotton (TC), Polyester, Satin, Drill: atau
- Flexy (digital printing)
- 2) Ukuran : menyesuaikan ketentuan dalam Peraturan KPU tentang Kampanye Pemilihan Bupati dan Wakil Bupati Demak 2020
- 3) Cetak : satu muka

c. Spanduk

- 1) Bahan : - Kain : Teteron Cotton (TC), Polyester, Satin, Drill: atau
- Flexy (digital printing)
- 2) Ukuran : menyesuaikan ketentuan dalam Peraturan KPU tentang Kampanye Pemilihan Bupati dan Wakil Bupati Demak 2020
- 3) Cetak : satu muka

Ditetapkan di Demak
pada tanggal 10 Agustus 2020

KETUA KOMISI PEMILIHAN UMUM
KABUPATEN DEMAK,

ttd

BAMBANG SETYA BUDI

Salinan sesuai dengan aslinya

SEKRETARIAT KOMISI PEMILIHAN UMUM
KABUPATEN DEMAK

Kepala Sub Bagian Hukum

Anita Dian Puspitasari

