

SALINAN



KOMISI PEMILIHAN UMUM
KABUPATEN GARUT

KEPUTUSAN KOMISI PEMILIHAN UMUM KABUPATEN GARUT
NOMOR 1896 TAHUN 2024

TENTANG
KEBUTUHAN, SPESIFIKASI TEKNIS DAN METODE PENDISTRIBUSIAN
PERLENGKAPAN PEMUNGUTAN SUARA DAN PERLENGKAPAN LAINNYA
DALAM PEMILIHAN BUPATI DAN WAKIL BUPATI GARUT TAHUN 2024

KETUA KOMISI PEMILIHAN UMUM KABUPATEN GARUT,

- Menimbang : a. bahwa berdasarkan ketentuan Pasal 77 ayat (1) Undang-Undang Nomor 1 Tahun 2015 tentang Penetapan Peraturan Pemerintah Pengganti Undang-Undang Nomor 1 Tahun 2014 tentang Pemilihan Gubernur, Bupati dan Walikota Menjadi Undang-Undang sebagaimana telah beberapa kali diubah terakhir dengan Undang-Undang Nomor 6 Tahun 2020 tentang Penetapan Peraturan Pemerintah Pengganti Undang-Undang Nomor 2 Tahun 2020 tentang Perubahan Ketiga atas Undang-Undang Nomor 1 Tahun 2015 tentang Penetapan Peraturan Pemerintah Pengganti Undang-Undang Nomor 1 Tahun 2014 tentang Pemilihan Gubernur, Bupati dan Walikota Menjadi Undang-Undang Menjadi Undang-Undang, yang menyatakan KPU Provinsi dan KPU Kabupaten/Kota bertanggung jawab dalam merencanakan dan menetapkan standar serta kebutuhan pengadaan dan pendistribusian perlengkapan pemungutan suara;
- b. bahwa berdasarkan ketentuan Diktum KETIGA Keputusan Komisi Pemilihan Umum Nomor 1139 Tahun...

Tahun 2024 tentang Kebutuhan dan Spesifikasi Teknis Perlengkapan Pemungutan Suara dan Perlengkapan Lainnya dalam Pemilihan Gubernur dan Wakil Gubernur, Bupati dan Wakil Bupati, serta Walikota dan Wakil Walikota, yang menyatakan Komisi Pemilihan Umum Provinsi dan Komisi Pemilihan Umum Kabupaten/Kota merencanakan dan menetapkan kebutuhan dan spesifikasi teknis pengadaan serta metode pendistribusian perlengkapan pemungutan suara dan perlengkapan lainnya dalam Pemilihan Gubernur dan Wakil Gubernur, Bupati dan Wakil Bupati, serta Walikota dan Wakil Walikota;

- c. bahwa berdasarkan pertimbangan sebagaimana dimaksud dalam huruf a dan huruf b, perlu menetapkan Keputusan Komisi Pemilihan Umum Kabupaten Garut tentang Kebutuhan, Spesifikasi Teknis, dan Metode Pendistribusian Perlengkapan Pemungutan Suara dan Perlengkapan Lainnya dalam Pemilihan Bupati dan Wakil Bupati Garut Tahun 2024;

Mengingat : 1. Undang-Undang Nomor 1 Tahun 2015 tentang Penetapan Peraturan Pemerintah Pengganti Undang-Undang Nomor 1 Tahun 2014 tentang Pemilihan Gubernur, Bupati dan Walikota Menjadi Undang-Undang (Lembaran Negara Republik Indonesia Tahun 2015 Nomor 23, Tambahan Lembaran Negara Republik Indonesia Nomor 5656), sebagaimana telah beberapa kali diubah terakhir dengan Undang-Undang Nomor 6 Tahun 2020 tentang Penetapan Peraturan Pemerintah Pengganti Undang-Undang Nomor 2 Tahun 2020 tentang Perubahan Ketiga atas Undang-Undang Nomor 1 Tahun 2015 tentang Penetapan Peraturan Pemerintah Pengganti Undang-Undang Nomor 1 Tahun 2014 tentang Pemilihan Gubernur, Bupati dan Walikota Menjadi Undang-Undang Menjadi Undang-Undang (Lembaran Negara Republik Indonesia Tahun 2020 Nomor 193, Tambahan Lembaran Negara Republik Indonesia Nomor 6547);

Peraturan...

2. Peraturan Komisi Pemilihan Umum Nomor 8 Tahun 2019 tentang Tata Kerja Komisi Pemilihan Umum, Komisi Pemilihan Umum Provinsi, dan Komisi Pemilihan Umum Kabupaten/Kota (Berita Negara Republik Indonesia Tahun 2019 Nomor 320) sebagaimana telah beberapa kali diubah terakhir dengan Peraturan Komisi Pemilihan Umum Nomor 12 Tahun 2023 tentang Perubahan Kelima atas Peraturan Komisi Pemilihan Umum Nomor 8 Tahun 2019 tentang Tata Kerja Komisi Pemilihan Umum, Komisi Pemilihan Umum Provinsi, dan Komisi Pemilihan Umum Kabupaten/Kota (Berita Negara Republik Indonesia Tahun 2023 Nomor 377);
3. Peraturan Komisi Pemilihan Umum Nomor 7 Tahun 2020 tentang Perlengkapan Pemungutan Suara dan Perlengkapan Lainnya dalam Pemilihan Gubernur dan Wakil Gubernur, Bupati dan Wakil Bupati, dan/atau Wali Kota dan Wakil Wali Kota (Berita Negara Republik Indonesia Tahun 2020 Nomor 957);
4. Keputusan Komisi Pemilihan Umum Nomor 1139 Tahun 2024 tentang Kebutuhan dan Spesifikasi Teknis Perlengkapan Pemungutan Suara dan Perlengkapan Lainnya dalam Pemilihan Gubernur dan Wakil Gubernur, Bupati dan Wakil Bupati, Serta Walikota dan Wakil Walikota;

MEMUTUSKAN:

Menetapkan : KEPUTUSAN KOMISI PEMILIHAN UMUM KABUPATEN GARUT TENTANG KEBUTUHAN, SPESIFIKASI TEKNIS, DAN METODE PENDISTRIBUSIAN PERLENGKAPAN PEMUNGUTAN SUARA DAN PERLENGKAPAN LAINNYA DALAM PEMILIHAN BUPATI DAN WAKIL BUPATI GARUT TAHUN 2024.

KESATU : Menetapkan kebutuhan perlengkapan pemungutan suara dan perlengkapan lainnya dalam Pemilihan Bupati dan Wakil Bupati Garut Tahun 2024 sebagaimana tercantum dalam Lampiran I Keputusan yang merupakan bagian tidak terpisahkan dari Keputusan ini.

KEDUA...

- KEDUA : Menetapkan spesifikasi teknis perlengkapan pemungutan suara dan perlengkapan lainnya dalam Pemilihan Bupati dan Wakil Bupati Garut Tahun 2024 sebagaimana tercantum dalam Lampiran II Keputusan yang merupakan bagian tidak terpisahkan dari Keputusan ini.
- KETIGA : Menetapkan metode pendistribusian perlengkapan pemungutan suara dan perlengkapan lainnya dalam Pemilihan Bupati dan Wakil Bupati Garut Tahun 2024 sebagaimana tercantum dalam Lampiran III Keputusan yang merupakan bagian tidak terpisahkan dari Keputusan ini.
- KEEMPAT : Keputusan ini mulai berlaku pada tanggal ditetapkan.

Ditetapkan di Garut
pada tanggal 24 Agustus 2024

KETUA KOMISI PEMILIHAN UMUM
KABUPATEN GARUT,
ttd.
Dian Hasanudin

Salinan sesuai dengan aslinya
SEKRETARIAT KOMISI PEMILIHAN UMUM
KABUPATEN GARUT
Kepala Subbagian Teknis Penyelenggaraan Pemilu
Partisipasi dan Hubungan Masyarakat.



Dudi Muharam

LAMPIRAN I
KEPUTUSAN KOMISI PEMILIHAN UMUM
KABUPATEN GARUT
NOMOR 1896 TAHUN 2024
TENTANG KEBUTUHAN, SPESIFIKASI TEKNIS,
DAN METODE PENDISTRIBUSIAN
PERLENGKAPAN PEMUNGUTAN SUARA DAN
PERLENGKAPAN LAINNYA DALAM PEMILIHAN
BUPATI DAN WAKIL BUPATI GARUT TAHUN 2024

KEBUTUHAN PERLENGKAPAN PEMUNGUTAN SUARA DAN PERLENGKAPAN
LAINNYA DALAM PEMILIHAN BUPATI DAN WAKIL BUPATI GARUT TAHUN 2024

NO.	JENIS PERLENGKAPAN	KEBUTUHAN PEMILIHAN BUPATI DAN WAKIL BUPATI / PEMILIHAN WALIKOTA DAN WAKIL WALIKOTA
A.	Kelompok Penyelenggara Pemungutan Suara (KPPS).	
1.	Kotak Suara.	Sebanyak 1 (satu) buah.
2.	Surat Suara.	Sejumlah pemilih dalam DPT pada setiap TPS ditambah 2,5% (dua setengah persen) dari jumlah pemilih dalam DPT pada setiap TPS sebagai cadangan. Dalam hal penghitungan surat suara cadangan menghasilkan angka pecahan, maka dilakukan pembulatan ke atas.
3.	Tinta.	Sebanyak 2 (dua) botol.
4.	Bilik Pemungutan Suara.	Sebanyak 4 (empat) buah.
5.	Alat untuk Memberi Tanda Pilihan: a. paku untuk mencoblos; b. bantalan/alas coblos; dan c. Tali Pengikat.	Sebanyak 1 (satu) set per bilik pemungutan suara.
6.	Tempat Pemungutan Suara.	Sebanyak 1 (satu).
7.	Formulir:	
	a. Formulir Model C.Hasil-KWK;	Sebanyak 1 (satu) rangkap.
	b. Formulir Model C.Hasil Salinan-KWK;	Sebanyak 1 (satu) rangkap.
	c. Formulir Model C.Kejadian Khusus dan/atau Keberatan Saksi-KWK;	Paling sedikit 1 (satu) rangkap.
	d. Formulir Model C.Pendamping-KWK;	Paling sedikit 2 (dua) rangkap.
	e. Formulir Model C.Pemberitahuan-KWK;	Sebanyak Pemilih yang terdaftar dalam DPT.
	f. Formulir Model C.Daftar Hadir DPT-KWK;	Sebanyak 1 (satu) rangkap.

NO.	JENIS PERLENGKAPAN	KEBUTUHAN PEMILIHAN BUPATI DAN WAKIL BUPATI / PEMILIHAN WALIKOTA DAN WAKIL WALIKOTA
	g. Formulir Model C.Daftar Hadir DPTb-KWK;	Sebanyak 1 (satu) rangkap.
	h. Formulir Model C.Daftar Hadir DPK-KWK;	Sebanyak 1 (satu) rangkap.
	i. Tanda Terima; dan	Sebanyak 1 (satu) rangkap.
	j. Surat Pengantar.	Sebanyak 1 (satu) rangkap.
8.	Sampul Kertas:	
	a. Sampul Surat Suara Sah;	Sebanyak 2 (dua) buah sampul kubus.
	b. Sampul Surat Suara Tidak Digunakan;	Sebanyak 1 (satu) buah sampul kubus.
	c. Sampul Surat Suara Tidak Sah;	Sebanyak 1 (satu) buah sampul biasa.
	d. Sampul Surat Suara Rusak/Keliru Coblos;	Sebanyak 1 (satu) buah sampul biasa.
	e. Sampul Formulir Model C.Hasil Salinan-KWK di TPS;	Sebanyak 3 (tiga) buah sampul biasa.
	f. Sampul Formulir Model C.Kejadian Khusus dan/atau Keberatan Saksi-KWK di TPS;	Sebanyak 1 (satu) buah sampul biasa.
	g. Sampul Formulir Model A-Surat Pindah Memilih, Model C.Daftar Hadir DPT-KWK, Model C.Daftar Hadir DPTb-KWK, C.Daftar Hadir-DPK-KWK, dan Daftar Pemilih;	Sebanyak 1 (satu) buah sampul biasa.
	h. Sampul Formulir Model C.Pendamping-KWK, Model C.Pemberitahuan-KWK, dan Tanda Terima; dan	Sebanyak 1 (satu) buah sampul kubus.
	i. Sampul Formulir Model C.Hasil-KWK di TPS.	Sebanyak 1 (satu) buah sampul biasa.
9.	Segel.	1) Sebanyak 1 (satu) keping untuk ditempel pada kabel ties kotak suara saat pemungutan suara. 2) Sebanyak 2 (dua) keping, masing-masing 1 (satu) keping untuk ditempel pada sampul surat suara sah. 3) Sebanyak 1 (satu) keping untuk ditempel pada sampul surat suara tidak digunakan. 4) Sebanyak 1 (satu) keping untuk ditempel pada sampul surat suara tidak sah.

NO.	JENIS PERLENGKAPAN	KEBUTUHAN PEMILIHAN BUPATI DAN WAKIL BUPATI / PEMILIHAN WALIKOTA DAN WAKIL WALIKOTA
		5) Sebanyak 1 (satu) keping untuk ditempel pada sampul surat suara rusak/keliru coblos. 6) Sebanyak 3 (tiga) keping, masing-masing 1 (satu) keping untuk ditempel pada 3 (tiga) buah sampul Formulir Model C.Hasil Salinan-KWK. 7) Sebanyak 2 (dua) keping untuk ditempel pada sampul Formulir Model C.Hasil-KWK di TPS. 8) Sebanyak 1 (satu) keping untuk ditempel pada kabel ties kotak suara setelah penghitungan suara. 9) Sebanyak 1 (satu) keping untuk ditempel pada lubang kotak suara setelah penghitungan suara. 10) Sebanyak 1 (satu) keping untuk ditempel pada sampul Formulir Model C.Kejadian Khusus dan/atau Keberatan Saksi-KWK di TPS. 11) Sebanyak 1 (satu) keping untuk ditempel pada sampul Formulir Model A-Surat Pindah Memilih, Model C.Daftar Hadir DPT-KWK, Model C.Daftar Hadir DPTb-KWK, Model C.Daftar Hadir-DPK-KWK, dan Daftar Memilih. 12) Sebanyak 1 (satu) keping untuk ditempel pada sampul Formulir Model C.Pendamping-KWK, Model C.Pemberitahuan-KWK, dan Tanda Terima; dan 13) Sebanyak 4 (empat) keping untuk cadangan.
10.	Tanda Pengenal:	
	a. Tanda Pengenal KPPS;	Sebanyak 7 (tujuh) buah.
	b. Tanda Pengenal Petugas Ketertiban TPS; dan	Sebanyak 2 (dua) buah.
	c. Tanda Pengenal Saksi.	Sebanyak 1 (satu) buah untuk 1 (satu) orang saksi dari setiap Pasangan Calon Bupati dan Wakil Bupati, atau Pasangan Calon Walikota dan Wakil Walikota.
11.	Karet Pengikat Surat Suara.	Sebanyak 2 (dua) buah karet untuk mengikat paling banyak 25 (dua puluh lima) lembar surat suara.
12.	Lem/Perekat.	Sebanyak 1 (satu) buah.
13.	Kantong Plastik:	

NO.	JENIS PERLENGKAPAN	KEBUTUHAN PEMILIHAN BUPATI DAN WAKIL BUPATI / PEMILIHAN WALIKOTA DAN WAKIL WALIKOTA
	a. Selongsong; dan	Sebanyak 1 (satu) buah untuk sampul Formulir Model C.Hasil-KWK.
	b. Ziplok.	Sebanyak 1 (satu) buah untuk sampul Formulir Model C.Hasil Salinan-KWK.
14.	<i>Ballpoint.</i>	Sebanyak 7 (tujuh) buah.
15.	Kabel Ties.	Sebanyak 2 (dua) buah, dengan rincian sebagai berikut: 1) Sebanyak 1 (satu) buah untuk mengunci penutup kotak suara saat pemungutan suara. 2) Sebanyak 1 (satu) buah untuk mengunci penutup kotak suara setelah penghitungan suara.
16.	Spidol kecil.	Sebanyak 6 (enam) buah.
17.	Stiker Nomor Kotak Suara.	Sebanyak 1 (satu) buah per kotak suara.
18.	Alat Bantu Tunanetra.	Sebanyak 1 (satu) buah.
B.	Panitia Pemungutan Suara (PPS).	
1.	Formulir:	
	a. Formulir Model BA Pengembalian C.Pemberitahuan-KWK;	Sebanyak 2 (dua) rangkap per TPS.
	b. Formulir Model D.Rekap Pengembalian C.Pemberitahuan-KWK-PPS;	Sebanyak 1 (satu) rangkap.
	c. Berita Acara Penerimaan Hasil Pemungutan dan Penghitungan Suara dari TPS; dan	Sebanyak 2 (dua) rangkap per TPS.
	d. Surat Pengantar.	Sebanyak 2 (dua) rangkap.
2.	Sampul Formulir Model BA Pengembalian C.Pemberitahuan-KWK, Formulir Model D.Rekap Pengembalian C.Pemberitahuan-KWK-PPS, dan Model C.Pemberitahuan-KWK yang Tidak Terdistribusi.	Sebanyak 1 (satu) buah sampul kubus.
3.	Segel.	Sebanyak 1 (satu) keping untuk ditempel pada Sampul Formulir Model BA Pengembalian C.Pemberitahuan-KWK, Formulir Model D.Rekap Pengembalian C.Pemberitahuan-KWK-PPS, dan Model C.Pemberitahuan-KWK yang Tidak Terdistribusi.
4.	Lem/Perekat.	Sebanyak 1 (satu) buah.
5.	<i>Ballpoint.</i>	Sebanyak 2 (dua) buah.

NO.	JENIS PERLENGKAPAN	KEBUTUHAN PEMILIHAN BUPATI DAN WAKIL BUPATI / PEMILIHAN WALIKOTA DAN WAKIL WALIKOTA
6.	Spidol kecil.	Sebanyak 1 (satu) buah.
C.	Panitia Pemilihan Kecamatan (PPK).	
1.	Formulir yang dicetak/ <i>print</i> oleh PPK:	
	a. Formulir Model D.Hasil Kecamatan-KWK;	1) Sebanyak 1 (satu) rangkap untuk KPU Kabupaten/Kota. 2) Sebanyak 1 (satu) rangkap untuk PPK. 3) Sebanyak 1 (satu) rangkap untuk saksi dari setiap Pasangan Calon. 4) Sebanyak 1 (satu) rangkap untuk Panwaslu Kecamatan.
	b. Formulir Model D.Kejadian Khusus dan/atau Keberatan Saksi-KWK di Kecamatan;	Paling sedikit 1 (satu) rangkap.
	c. Daftar Hadir Kecamatan;	Sebanyak 1 (satu) rangkap.
	d. Berita Acara Model D.BA-Serah-Terima-KWK;	Sebanyak 1 (satu) rangkap per PPS.
	e. Surat pengantar; dan	Sebanyak 2 (dua) rangkap.
	f. Model D.Tanda-Terima-KWK.	Sebanyak 1 (satu) rangkap.
2.	Sampul Kertas:	
	a. Sampul Formulir Model D.Hasil Kecamatan-KWK;	Sebanyak 1 (satu) buah sampul biasa.
	b. Sampul Formulir Model D.Kejadian Khusus dan/atau Keberatan Saksi-KWK di Kecamatan; dan	Sebanyak 1 (satu) buah sampul biasa.
	c. Sampul Formulir Daftar Hadir Kecamatan, dan Tanda Terima.	Sebanyak 1 (satu) buah sampul biasa.
3.	Segel.	1) Sebanyak 1 (satu) keping untuk ditempel pada Sampul Formulir Model D.Hasil Kecamatan-KWK. 2) Sebanyak 1 (satu) keping untuk ditempel pada setiap kabel ties kotak suara hasil penghitungan di TPS yang dibuka di PPK. 3) Sebanyak 1 (satu) keping untuk ditempel pada sampul Formulir Model D.Kejadian Khusus dan/atau Keberatan Saksi-KWK di Kecamatan. 4) Sebanyak 1 (satu) keping untuk ditempel pada sampul Formulir Daftar Hadir Kecamatan, dan Tanda Terima. 5) Sebanyak 4 (empat) keping per PPK untuk cadangan.

NO.	JENIS PERLENGKAPAN	KEBUTUHAN PEMILIHAN BUPATI DAN WAKIL BUPATI / PEMILIHAN WALIKOTA DAN WAKIL WALIKOTA
4.	Lem/Perekat.	Sebanyak 1 (satu) buah.
5.	<i>Ballpoint.</i>	Sebanyak 8 (delapan) buah.
6.	Kabel Ties.	Sebanyak 1 (satu) buah per TPS untuk mengunci setiap kotak suara hasil penghitungan suara di TPS yang dibuka di PPK.
7.	Spidol kecil.	Sebanyak 5 (lima) buah.
D.	KPU Kabupaten/Kota.	
1.	Kotak Suara (untuk cadangan).	Sebanyak 2 (dua) buah per Kecamatan untuk cadangan, disimpan di KPU Kabupaten/Kota.
2.	Surat Suara Pemungutan Suara Ulang (PSU).	Sebanyak 2.000 (dua ribu) surat suara PSU.
3.	Formulir yang dicetak/ <i>print</i> oleh KPU Kabupaten/Kota:	
	a. Formulir Model D.Hasil Kabupaten/Kota-KWK;	1) Sebanyak 1 (satu) rangkap untuk KPU Kabupaten/Kota. 2) Sebanyak 1 (satu) rangkap untuk saksi dari setiap Pasangan Calon Bupati dan Wakil Bupati, atau Pemilihan Walikota dan Wakil Walikota. 3) Sebanyak 1 (satu) rangkap untuk Bawaslu Kabupaten/Kota.
	b. Formulir Model D.Kejadian Khusus dan/atau Keberatan Saksi-KWK di Kabupaten/Kota;	Paling sedikit 1 (satu) rangkap.
	c. Daftar Hadir Kabupaten/Kota;	Sebanyak 1 (satu) rangkap.
	d. Berita Acara Model D.BA-Serah-Terima-KWK;	Sebanyak 1 (satu) rangkap per PPK.
	e. Surat Pengantar;	-
	f. Model D.Tanda-Terima-KWK; dan	Sebanyak 1 (satu) rangkap.
	g. Model D.Rekap Pengembalian C.Pemberitahuan-KWK-Kab/Kota.	Sebanyak 1 (satu) rangkap.
4.	Sampul Kertas:	

NO.	JENIS PERLENGKAPAN	KEBUTUHAN PEMILIHAN BUPATI DAN WAKIL BUPATI / PEMILIHAN WALIKOTA DAN WAKIL WALIKOTA
	a. Sampul Surat Suara;	Sebanyak 2 (dua) buah sampul kubus per TPS untuk menyimpan surat suara
	b. Sampul Formulir Model D.Hasil Kabupaten/Kota-KWK;	-
	c. Sampul Formulir Model D. Kejadian Khusus dan/atau Keberatan Saksi-KWK di Kabupaten/Kota; dan	-
	d. Sampul Formulir Daftar Hadir dan Tanda Terima.	-
5.	Segel.	1) Sebanyak 2 (dua) keping per TPS dengan penggunaan 1 (satu) keping untuk ditempel pada 1 (satu) sampul surat suara. 2) Sebanyak 1 (satu) keping untuk ditempel pada kabel ties kotak suara. 3) Sebanyak 1 (satu) keping untuk ditempel pada lubang kotak suara. 4) Sebanyak 4 (empat) keping per TPS untuk cadangan.
6.	Karet Pengikat Surat Suara.	1) Sebanyak 2 (dua) buah karet untuk mengikat paling banyak 25 (dua puluh lima) lembar surat suara. 2) Sebanyak 2 (dua) buah karet, untuk mengikat formulir Model C.Hasil-KWK per TPS.
7.	Lem/Perekat.	Sebanyak 1 (satu) buah.
8.	Kantong Plastik:	
	a. Besar;	1) Sebanyak 1 (satu) buah per TPS, untuk membungkus logistik di dalam kotak suara. 2) Sebanyak 1 (satu) buah per TPS, untuk membungkus kotak suara yang akan dikirim ke TPS.
	b. Sedang; dan	Sebanyak 1 (satu) buah per TPS, untuk membungkus logistik di luar kotak suara yang akan dikirim ke TPS.
	c. Kecil.	Sebanyak 2 (dua) buah per TPS, untuk membungkus tinta.

NO.	JENIS PERLENGKAPAN	KEBUTUHAN PEMILIHAN BUPATI DAN WAKIL BUPATI / PEMILIHAN WALIKOTA DAN WAKIL WALIKOTA
9.	Kabel Ties.	1) Sebanyak 1 (satu) buah per TPS untuk mengunci penutup kotak suara yang akan dikirim ke TPS.
		2) Sebanyak 2 (dua) buah per TPS untuk mengunci bagian bawah kotak suara yang akan dikirim ke TPS.

Ditetapkan di Garut
pada tanggal 24 Agustus 2024

KETUA KOMISI PEMILIHAN UMUM
KABUPATEN GARUT,

ttd.

Dian Hasanudin

Salinan sesuai dengan aslinya

SEKRETARIAT KOMISI PEMILIHAN UMUM

KABUPATEN GARUT

Kepala Subbagian Teknis Penyelenggaraan Pemilu

Partisipasi dan Hubungan Masyarakat.

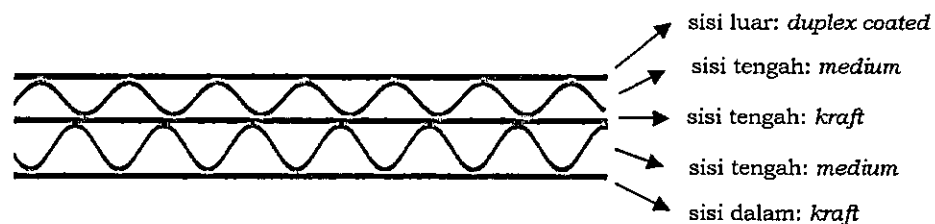


LAMPIRAN II
KEPUTUSAN KOMISI PEMILIHAN UMUM
KABUPATEN GARUT
NOMOR 1896 TAHUN 2024
TENTANG KEBUTUHAN, SPESIFIKASI TEKNIS,
DAN METODE PENDISTRIBUSIAN
PERLENGKAPAN PEMUNGUTAN SUARA DAN
PERLENGKAPAN LAINNYA DALAM PEMILIHAN
BUPATI DAN WAKIL BUPATI GARUT TAHUN 2024

A. SPESIFIKASI TEKNIS PERLENGKAPAN PEMUNGUTAN SUARA

1. Kotak Suara

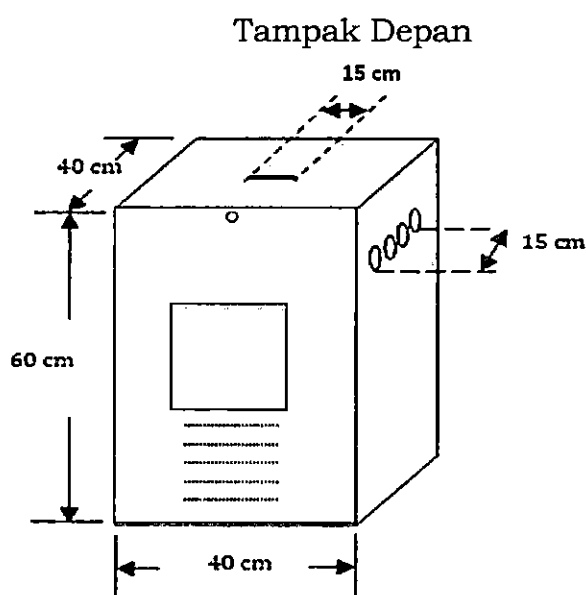
- a. Bentuk : kotak.
- b. Ukuran:
 - 1) panjang : 40 cm (empat puluh sentimeter).
 - 2) lebar : 40 cm (empat puluh sentimeter).
 - 3) tinggi : 60 cm (enam puluh sentimeter).
- c. Spesifikasi Teknis:
 - 1) berbahan karton *double wall* kedap air yang menggunakan *coating* atau laminating sisi luar dengan ketebalan minimal 6 mm (enam milimeter) dengan rincian:
 - a) sisi luar : kertas dupleks kedap air (*duplex coated*) minimal 250 g/m² (dua ratus lima puluh gram per meter persegi);
 - b) sisi tengah : - kertas *medium* minimal 150 g/m² (seratus lima puluh gram per meter persegi) dan bergelombang;
- kertas *kraft* minimal 200 g/m² (dua ratus gram per meter persegi);
 - c) sisi dalam : kertas *kraft* minimal 275 g/m² (dua ratus tujuh puluh lima gram per meter persegi); dan
 - d) gambar :



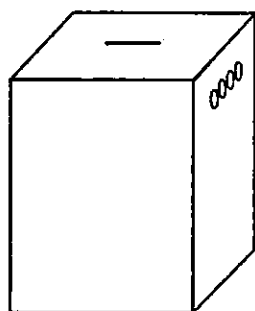
- 2) pada salah satu sisi/bagian depan diberi jendela dari bahan plastik *Polyvinyl Chloride* (PVC) berwarna bening/transparan dengan ketebalan minimal 300 µm (tiga ratus mikron);
- 3) ukuran jendela:
 - a) lebar : 17 cm (tujuh belas sentimeter);
 - b) tinggi : 20 cm (dua puluh sentimeter);
- 4) pada sisi samping kanan dan kiri kotak suara diberi lubang pegangan untuk mengangkat;
- 5) tutup kotak suara bagian tengah diberi celah/lubang untuk memasukkan surat suara dengan panjang 15 cm (lima belas sentimeter) dan lebar 1 cm (satu sentimeter);
- 6) pada sisi depan bagian tengah diberi lubang untuk memasang gembok atau alat pengaman lainnya;
- 7) kotak suara disambung dengan lem kardus dan dijahit kawat;

- 8) sisi luar kotak suara berwarna putih;
- 9) pada kedua sisi luar kotak di bawah lubang pegangan bertuliskan KPU PEMILIHAN TAHUN 2024 dengan tipe huruf *Cambria* yang dicetak tebal, warna hitam, 1 (satu) warna 1 (satu) muka (1/0) dengan ukuran huruf 400 pt (empat ratus poin) untuk tulisan “KPU” dan ukuran huruf 110 pt (seratus sepuluh poin) untuk tulisan “PEMILIHAN TAHUN 2024”; dan
- 10) pada sisi bagian depan di bawah jendela dapat dicetak tulisan sebagaimana termuat dalam stiker nomor kotak suara.

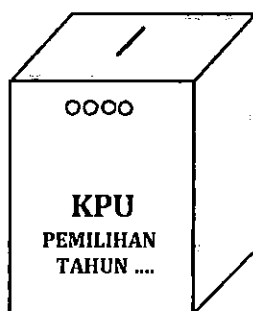
d. Desain:



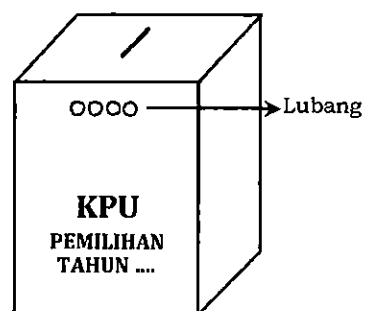
Tampak Belakang



Tampak Kanan



Tampak Kiri



2. Surat Suara

- a. Bentuk : 4 (empat) persegi panjang.
- b. Ukuran : ukuran surat suara disesuaikan dengan jumlah pasangan calon Bupati dan Wakil Bupati.
- c. Warna Dasar : putih.
- d. Spesifikasi Teknis :

- 1) Jenis Kertas : *Hout Vrij Schrijfpapier* (HVS) 80 g/m² (delapan puluh gram per meter persegi).
- 2) Bahan : bubur kertas dan/atau daur ulang.
- 3) Tingkat Kecerahan Kertas : minimal 85% (delapan puluh lima persen).
- 4) Cetak : 2 (dua) muka berwarna (4/4).
- 5) Format : surat suara didesain dengan memperhatikan posisi lipatan yang tidak mengenai foto, nama, dan nomor urut Pasangan Calon agar tidak mengakibatkan kerusakan pada kolom Pasangan Calon.
- 6) Penulisan Nama :
 - a) Nama Pasangan Calon dalam surat suara Bupati dan Wakil Bupati atau Walikota dan Wakil Walikota sesuai dengan nama Pasangan Calon dalam Keputusan KPU Kabupaten/Kota mengenai penetapan Pasangan Calon Bupati dan Wakil Bupati / Walikota dan Wakil Walikota.
 - b) Penulisan nama menggunakan huruf kapital.
- 7) Desain : ditetapkan dalam Keputusan KPU mengenai desain surat suara pada Pemilihan Gubernur dan Wakil Gubernur, Bupati dan Wakil Bupati, serta Walikota dan Wakil Walikota.

3. Tinta

a. Formulasi:

1) Bahan:

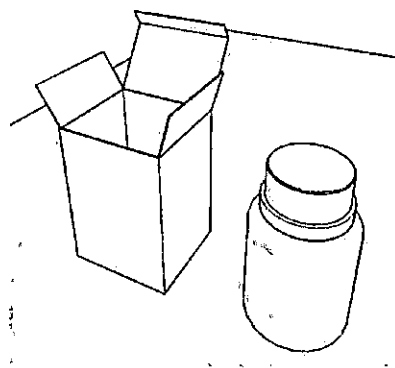
- a) bahan dasar berasal dari bahan alami berupa gambir, kunyit, getah kayu, dan/atau lainnya;
- b) memiliki hasil pengujian dari laboratorium lembaga pemerintah nonkementerian yang menyelenggarakan urusan pemerintahan di bidang pengawasan obat dan makanan yang menyatakan tidak mengiritasi kulit berupa keterangan tertulis;
- c) memiliki hasil uji komposisi bahan baku dari laboratorium terakreditasi; dan
- d) memiliki sertifikasi halal dari kementerian/lembaga yang membidangi urusan kehalalan produk.

- 2) Zat Isi Tinta : cair.
- 3) Volume Tinta : 40 ml (empat puluh mililiter).
- 4) Daya Lekat : paling kurang selama 6 (enam) jam.
- 5) Warna Tinta : biru tua/ungu tua.

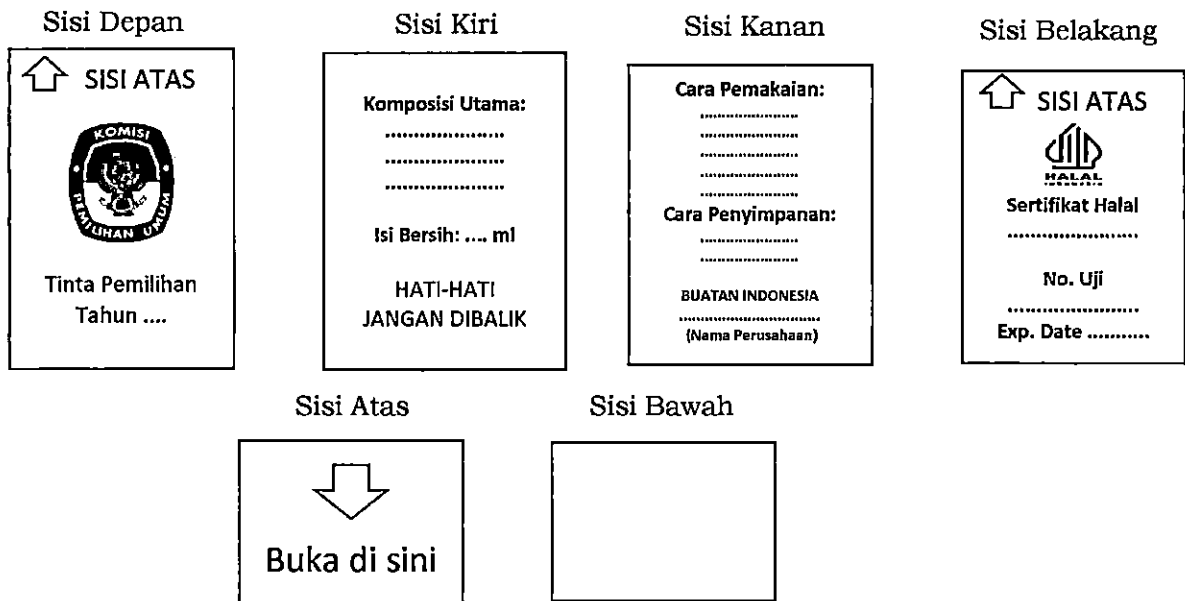
b. Botol Tinta:

- 1) Bentuk : tabung.
- 2) Ukuran : mampu menampung isi 50 ml (lima puluh mililiter).
- 3) Bahan : plastik.
- 4) Warna : putih transparan atau bening yang dapat

- memperlihatkan volume tinta.
- 5) Segel Tutup Botol: tidak rusak/bocor selama minimal 6 (enam) bulan.
 - 6) Stiker Botol : ditempel stiker bertuliskan “Pemilihan Tahun 2024” (tahun pelaksanaan Pemilihan), stiker tidak menutup seluruh bagian botol.
- c. Dus Kemasan Botol Tinta:
- 1) Bentuk : kotak persegi panjang.
 - 2) Ukuran : menyesuaikan ukuran botol tinta.
 - 3) Bahan : kertas karton.
- d. Informasi cara pemakaian tinta yang dicetak pada dus kemasan botol tinta memuat:
- 1) kocok dahulu sebelum dipakai;
 - 2) tidak boleh dituang ke tempat lain;
 - 3) tidak boleh dicampur atau ditambah dengan pelarut lain;
 - 4) jari tangan dicelupkan ke dalam botol tinta sampai tinta mengenai kuku; dan
 - 5) dibiarkan mengering dan tidak boleh langsung dibersihkan.
- e. Informasi cara penyimpanan tinta yang dicetak pada dus kemasan botol tinta memuat:
- 1) disimpan di tempat sejuk/suhu ruangan; dan
 - 2) hindari sinar matahari langsung.
- f. Desain Dus Kemasan Botol Tinta:
- 1) sisi depan memuat logo KPU dengan cetak berwarna dan tulisan TINTA PEMILIHAN TAHUN 2024 serta tanda panah mengarah ke atas dengan cetak hitam dan disampingnya diberi tulisan SISI ATAS;
 - 2) sisi kiri memuat komposisi utama tinta, isi bersih tinta setiap botol, dan peringatan jangan dibalik dengan cetak hitam;
 - 3) sisi kanan memuat informasi cara pemakaian tinta, informasi cara penyimpanan, dan perusahaan produsen dengan cetak hitam;
 - 4) sisi belakang memuat logo halal dengan cetak berwarna, informasi nomor sertifikat halal, nomor laporan pengujian Indeks Iritasi Primer (No. Uji), dan tanggal kedaluwarsa serta tanda panah mengarah ke atas dengan cetak hitam dan di sampingnya diberi tulisan SISI ATAS; dan
 - 5) sisi atas memuat tulisan buka di sini.



Label Dus Tinta Sidik Jari



4. Bilik Pemungutan Suara

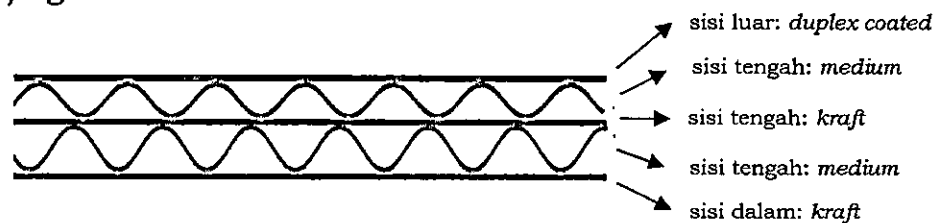
a. Bentuk: huruf u atau sekat 3 (tiga) sisi.

b. Ukuran:

- 1) lebar bilik kiri dan kanan : 50 cm (lima puluh sentimeter).
- 2) tinggi bilik sisi kiri dan kanan : 60 cm (enam puluh sentimeter).
- 3) tinggi bilik sisi tengah : 60 cm (enam puluh sentimeter);
- 4) lebar bilik sisi tengah : 60 cm (enam puluh sentimeter).

c. Spesifikasi Teknis:

- 1) berbahan karton dupleks kedap air, 2 (dua) lapis dinding gelombang (B/C *flute double wall*) dengan ketebalan minimal 6 mm (enam milimeter) dengan ukuran:
 - a) sisi luar : kertas dupleks kedap air (*duplex coated*) minimal 250 g/m² (dua ratus lima puluh gram per meter persegi);
 - b) sisi tengah : - kertas *medium* minimal 150 g/m² (seratus lima puluh gram per meter persegi) dan bergelombang;
- kertas *kraft* minimal 200 g/m² (dua ratus gram per meter persegi);
 - c) sisi dalam : kertas *kraft* minimal 200 g/m² (dua ratus gram per meter persegi);
 - d) gambar :

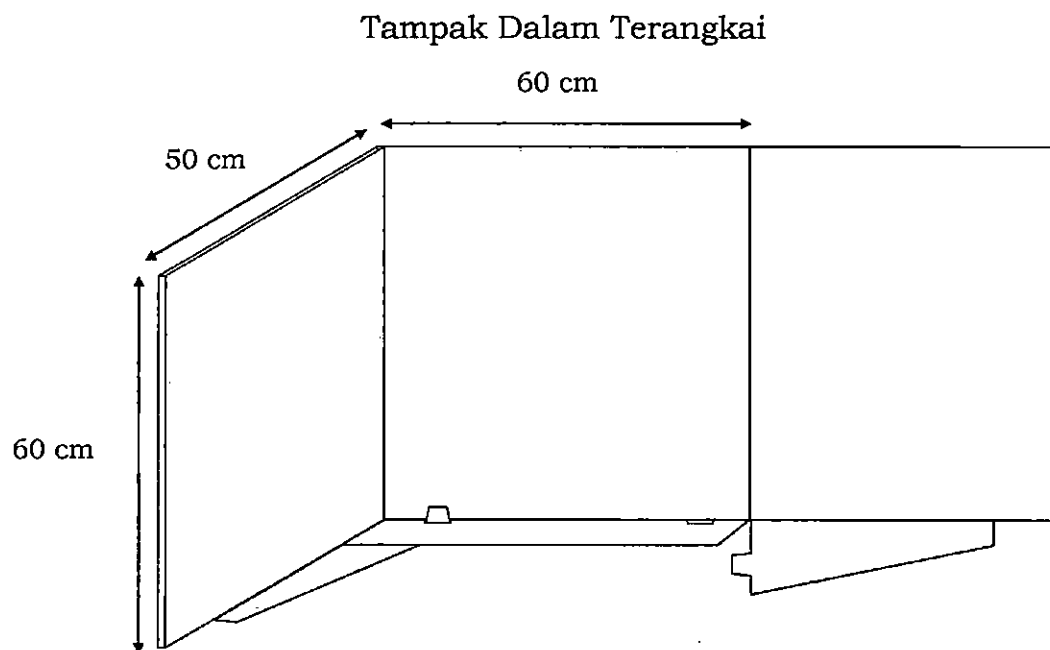
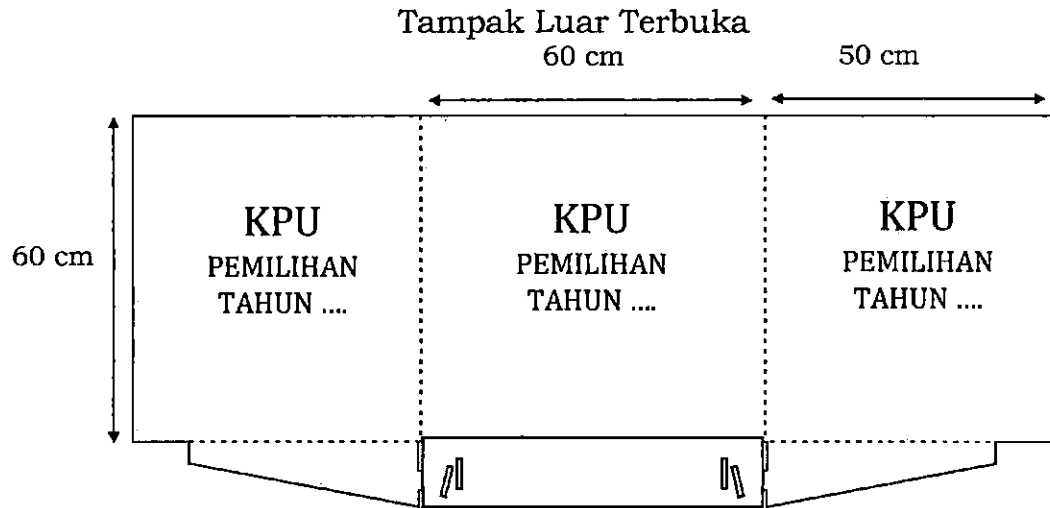


2) sisi luar bilik pemungutan suara berwarna putih;

3) pada ketiga sisi luar bertuliskan KPU PEMILIHAN TAHUN 2024 dengan tipe huruf *Cambria* yang dicetak tebal, warna

hitam, 1 (satu) warna 1 (satu) muka (1/0) dengan ukuran huruf 400 pt (empat ratus poin) untuk tulisan "KPU" dan ukuran huruf 110 pt (seratus sepuluh poin) untuk tulisan "PEMILIHAN TAHUN 2024"

d. Desain :



5. Segel

- a. Bentuk : 4 (empat) persegi panjang.
- b. Ukuran : 5 cm (lima sentimeter) x 6 cm (enam sentimeter).
- c. Spesifikasi Teknis:
 - 1) Bahan : kertas stiker pengaman pecah telur (*brittle paper sticker/brittle vinyl sticker/layered brittle sticker*) minimal 300 g/m² (tiga ratus gram per meter persegi).
 - 2) Warna Dasar : putih.
 - 3) Cetak : 4 (empat) warna 1 (satu) muka (4/0).

d. Desain :



6. Alat untuk Memberi Tanda Pilihan
 - a. Alas/Bantalan : spon atau sejenisnya dengan ukuran 25 cm (dua puluh lima sentimeter) x 15 cm (lima belas sentimeter) x 4 cm (empat sentimeter).
 - b. Alat Coblos : paku dengan panjang ± 10 cm (lebih kurang sepuluh sentimeter).
 - c. Tali Pengikat : benang dengan panjang 1 m (satu meter).

7. TPS
 - a. Bentuk : 4 (empat) persegi panjang atau dapat disesuaikan dengan kondisi setempat.
 - b. Ukuran : panjang minimal 10 m (sepuluh meter) dan lebar minimal 8 m (delapan meter) atau dapat disesuaikan dengan kondisi setempat.
 - c. TPS harus memberikan kemudahan akses bagi penyandang disabilitas.

B. SPESIFIKASI TEKNIS PERLENGKAPAN LAINNYA

1. Sampul Kertas

a. Sampul Kubus:

- 1) Bentuk : kantong 4 (empat) persegi panjang (kubus).
- 2) Ukuran :
 - a) Tinggi : 33 cm (tiga puluh tiga sentimeter).
 - b) Panjang : 25 cm (dua puluh lima sentimeter).
 - c) Lebar : 11 cm (sebelas sentimeter).

Bahan : kertas *samson/kraft* minimal 125 g/m² (seratus dua puluh lima gram per meter persegi).

- 4) Warna : coklat.
- 5) Cetakan : hitam, 1 (satu) warna 1 (satu) muka (1/0).

b. Sampul Biasa:

- 1) Bentuk : kantong 4 (empat) persegi panjang.
- 2) Ukuran :
 - a) Panjang : 35 cm (tiga puluh lima sentimeter)

- b) Lebar : 27 cm (dua puluh tujuh sentimeter).
 - 3) Bahan : kertas *samson/kraft* minimal 125 g/m² (seratus dua puluh lima gram per meter persegi).
 - 4) Warna : cokelat.
 - 5) Cetakan : hitam, 1 (satu) warna 1 (satu) muka (1/0).
- c. Sampul Biasa untuk Formulir Model C.Hasil-KWK:
- 1) Bentuk : 4 (empat) persegi panjang.
 - 2) Ukuran : a) Panjang : 16 cm (enam belas sentimeter).
b) Lebar : 15 cm (lima belas sentimeter).
 - 3) Bahan : kertas *samson/kraft* minimal 125 g/m² (seratus dua puluh lima gram per meter persegi).
 - 4) Warna : cokelat.
 - 5) Cetakan : hitam, 1 (satu) warna 1 (satu) muka (1/0).

Desain Sampul Kertas ditetapkan dalam Keputusan KPU mengenai Desain Sampul Kertas pada Pemilihan Gubernur dan Wakil Gubernur, Bupati dan Wakil Bupati, serta Walikota dan Wakil Walikota.

2. Tanda Pengenal KPPS, Petugas Ketertiban, dan Saksi
- a. Bentuk : 4 (empat) persegi panjang.
 - b. Ukuran : 17 cm (tujuh belas sentimeter) x 11 cm (sebelas sentimeter).
 - c. Bahan : kertas *art carton* 160 g/m² (seratus enam puluh gram per meter persegi).
 - d. Cetakan : 4 (empat) warna 1 (satu) muka (4/0).
 - e. Termasuk tali dan plastik pelindung.
3. Kantong Plastik
- a. Kantong Plastik Selongsong:
 - 1) Bentuk : 4 (empat) persegi panjang.
 - 2) Ukuran : lebar minimal 10,5 cm (sepuluh koma lima sentimeter) dan panjang minimal 100 cm (seratus sentimeter).
 - 3) Bahan : plastik dengan ketebalan minimal 25 µm (dua puluh lima mikron).
 - 4) Warna : transparan.
 - b. Kantong Plastik Besar:
 - 1) Bentuk : 4 (empat) persegi panjang.
 - 2) Ukuran : lebar minimal 90 cm (sembilan puluh sentimeter) dan panjang minimal 120 cm (seratus dua puluh sentimeter).
 - 3) Bahan : plastik dengan ketebalan minimal 50 µm (lima puluh mikron).
 - 4) Warna : transparan.

c. Kantong Plastik Sedang:

- 1) Bentuk : 4 (empat) persegi panjang.
- 2) Ukuran : lebar minimal 40 cm (empat puluh sentimeter) dan panjang minimal 120 cm (seratus dua puluh sentimeter).
- 3) Bahan : plastik dengan ketebalan minimal 50 μm (lima puluh mikron).
- 4) Warna : transparan.

d. Kantong Plastik Kecil:

- 1) Bentuk : 4 (empat) persegi panjang.
- 2) Ukuran : lebar minimal 10 cm (sepuluh sentimeter) dan panjang minimal 20 cm (dua puluh sentimeter).
- 3) Bahan : plastik dengan ketebalan minimal 25 μm (dua puluh lima mikron).
- 4) Warna : transparan.

e. Kantong Plastik Ziplok:

- 1) Bentuk : 4 (empat) persegi panjang.
- 2) Ukuran : lebar minimal 25 cm (dua puluh lima sentimeter) dan panjang minimal 35 cm (tiga puluh lima sentimeter).
- 3) Bahan : plastik dengan ketebalan minimal 50 μm (lima puluh mikron).
- 4) Warna : transparan.

4. *Ballpoint*

Warna Tinta : biru.

5. Kabel Ties

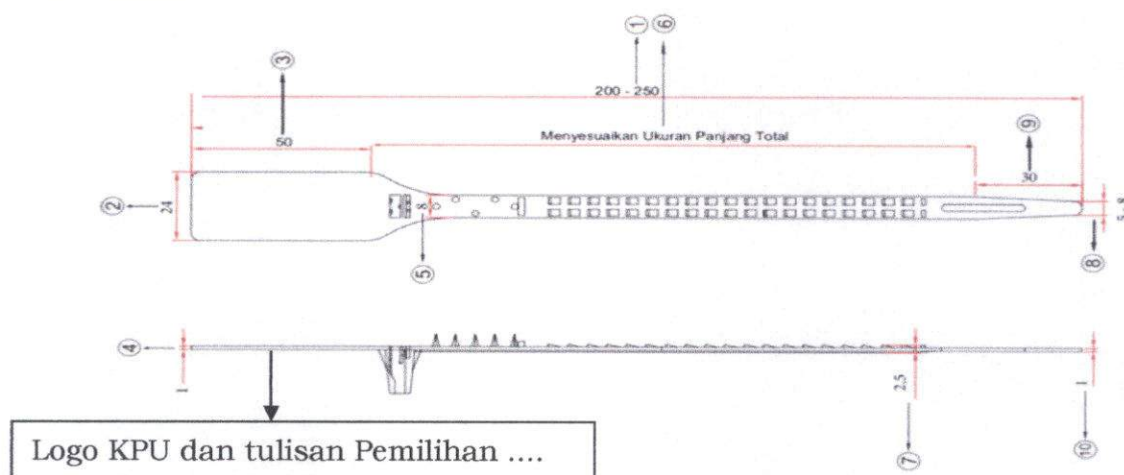
a. Ukuran:

- 1) panjang total : 200 mm (dua ratus milimeter) sampai dengan 250 mm (dua ratus lima puluh milimeter);
- 2) lebar bagian atas (kepala) : minimal 24 mm (dua puluh empat milimeter);
- 3) panjang bagian atas(kepala) : maksimal 50 mm (lima puluh milimeter);
- 4) tebal bagian atas (kepala) : minimal 1 mm (satu milimeter);
- 5) lebar bagian tengah (batang pengunci) : minimal 8 mm (delapan milimeter);
- 6) panjang bagian tengah (batang pengunci) : menyesuaikan ukuran panjang total;
- 7) tebal bagian tengah (batang pengunci) : minimal 2,5 mm (dua koma lima milimeter);
- 8) lebar bagian bawah (ujung) : 5 mm sampai dengan 8 mm (lima milimeter sampai dengan delapan milimeter);

- 9) panjang bagian bawah (ujung) : maksimal 30 mm (tiga puluh milimeter);
- 10) tebal bagian bawah (ujung) : minimal 1 mm (satu milimeter).

- b. Bahan : biji plastik murni bukan daur ulang jenis *polypropylene* (PP) *high density*.
- c. Warna : putih.
- d. Kekuatan : dapat menanggung massa benda sampai dengan 40 kg (empat puluh kilo gram).
- e. Sistem Penguncian : menggunakan 2 (dua) jalur gerigi pada badan segel untuk mencengkeram dengan kuat.
- f. Mekanisme Penguncian : mencegah segel dapat dibuka setelah pengaplikasian.
- g. Lubang penarik : pada ujung segel terdapat lubang yang berfungsi untuk memasukan alat penarik agar ikatan menjadi kencang.
- h. Tulisan : dipasang Logo KPU dan tulisan Pemilihan 2024 yang dicetak dengan metode cetak timbul (*embossed*).

i. Desain:



6. Spidol

Warna Tinta : biru.

7. Formulir

a. Formulir berbentuk plano untuk berita acara, sertifikat, dan catatan hasil penghitungan perolehan suara di TPS:

- 1) Bentuk : 4 (empat) persegi panjang.
- 2) Ukuran : paling besar 60 cm (enam puluh sentimeter) x 90 cm (sembilan puluh sentimeter).
- 3) Bahan : kertas HVS 80 g/m² (delapan puluh gram per meter persegi).
- 4) Cetakan : hitam, 1 (satu) warna 1 (satu) muka (1/0).

- 5) Warna : putih dengan tingkat kecerahan paling sedikit 85% (delapan puluh lima persen).
- b. Formulir berbentuk A4 untuk berita acara dan/atau sertifikat rekapitulasi penghitungan perolehan suara di PPK, dan/atau KPU Kabupaten/Kota serta formulir lainnya yang digunakan di TPS:
- 1) Bentuk : 4 (empat) persegi panjang.
 - 2) Ukuran : 29,7 cm (dua puluh sembilan koma tujuh sentimeter) x 21 cm (dua puluh satu sentimeter).
 - 3) Bahan : kertas HVS 80 g/m² (delapan puluh gram per meter persegi).
 - 4) Cetakan : hitam, 1 (satu) warna 1 (satu) muka (1/0).
 - 5) Warna : putih dengan tingkat kecerahan paling sedikit 85% (delapan puluh lima persen).

Desain formulir untuk berita acara, sertifikat, dan catatan hasil serta formulir lainnya yang digunakan di TPS sesuai dengan Peraturan KPU yang mengatur mengenai pemungutan dan penghitungan suara dan Peraturan KPU yang mengatur mengenai rekapitulasi hasil penghitungan perolehan suara.

8. Stiker Nomor Kotak Suara

- a. Bentuk : 4 (empat) persegi panjang.
- b. Ukuran : 30 cm (tiga puluh sentimeter) x 18 cm (delapan belas sentimeter).
- c. Bahan : stiker kertas HVS.
- d. Cetakan : hitam, 1 (satu) warna 1 (satu) muka (1/0).
- e. Warna : putih dengan tingkat kecerahan paling sedikit 85% (delapan puluh lima persen).
- f. Tulisan : memuat Pemilihan Bupati dan Wakil Bupati, Nomor Kotak Suara Nomor TPS, Lokasi PPS, Lokasi PPK, Kab/Kota dan Provinsi.

9. Alat Bantu Tunanetra

- a. Bentuk : 4 (empat) persegi panjang.
- b. Ukuran : disesuaikan dengan ukuran surat suara.
- c. Bahan : kertas *art carton* minimal 190 g/m² (seratus sembilan puluh gram per meter persegi).
- d. Cetakan : 1 (satu) muka (1/0) menggunakan huruf Braille yang memenuhi syarat keterbacaan dengan titik timbul (*embossed*) minimal 0,5 mm.

- e. Warna Kertas : putih.
- f. Desain : ditetapkan dalam Keputusan KPU mengenai Desain Alat Bantu Tunanetra bagi Pemilih Tunanetra pada Pemilihan Bupati dan Wakil Bupati.

Ditetapkan di Garut
pada tanggal 24 Agustus 2024

KETUA KOMISI PEMILIHAN UMUM
KABUPATEN GARUT,

ttd.

Dian Hasanudin

Salinan sesuai dengan aslinya

SEKRETARIAT KOMISI PEMILIHAN UMUM

KABUPATEN GARUT

Kepala Subbagian Teknis Penyelenggaraan Pemilu

Partisipasi dan Hubungan Masyarakat.



Dudi Muharam

LAMPIRAN III
KEPUTUSAN KOMISI PEMILIHAN UMUM
KABUPATEN GARUT
NOMOR 1896 TAHUN 2024
TENTANG KEBUTUHAN, SPESIFIKASI TEKNIS, DAN
METODE PENDISTRIBUSIAN PERLENGKAPAN
PEMUNGUTAN SUARA DAN PERLENGKAPAN
LAINNYA DALAM PEMILIHAN BUPATI DAN WAKIL
BUPATI GARUT TAHUN 2024

METODE PENDISTRIBUSIAN PERLENGKAPAN PEMUNGUTAN SUARA DAN
PERLENGKAPAN LAINNYA DALAM PEMILIHAN BUPATI DAN WAKIL BUPATI
GARUT TAHUN 2024

Pendistribusian perlengkapan pemungutan suara dan perlengkapan lainnya dalam Pemilihan Bupati dan Wakil Bupati Garut dari tempat penyimpanan/gudang KPU Kabupaten Garut sampai ke KPPS dilakukan dengan memperhatikan skala prioritas daerah tujuan, meliputi:

1. jumlah pemilih;
2. jumlah TPS;
3. jarak;
4. waktu tempuh;
5. letak geografis;
6. iklim/cuaca;
7. jadwal operasional sarana moda transportasi;
8. regulasi perizinan setempat; dan
9. tingkat kerawanan tempat tujuan.

Jenis angkutan yang digunakan dapat berupa angkutan darat, angkutan air, dan/atau angkutan udara dengan pertimbangan sebagai berikut:

1. situasi dan kondisi;
2. kecepatan distribusi;
3. ketersediaan alat angkutan dan infrastruktur yang ada;
4. kondisi wilayah asal dan tujuan;
5. efektifitas dan efisiensi; dan
6. keamanan dan keselamatan.

Persiapan pendistribusian Logistik Pemilihan dilakukan dengan langkah-langkah sebagai berikut:

1. menyusun rencana pendistribusian;
2. menetapkan pembagian wilayah pendistribusian;

3. menyusun rencana moda angkutan darat, angkutan air, dan/atau angkutan udara sesuai dengan kondisi geografis daerah tujuan; dan
4. mengoordinasikan rencana pendistribusian dengan PPK, PPS, dan KPPS. Mekanisme dalam pendistribusian Logistik Pemilihan dapat melakukan:
 1. menggunakan Penyedia jasa layanan distribusi sesuai dengan peraturan perundang-undangan mengenai pengadaan barang/jasa Pemerintah;
 2. melakukan pengawalan pendistribusian sejak Logistik Pemilihan diangkut dan dikirim dari KPU Kabupaten Garut sampai ke TPS untuk memastikan keamanan dan kelancaran distribusi Logistik Pemilihan; dan
 3. melibatkan PPK dan PPS.

Pelaksanaan pemantauan kelancaran, keamanan, dan keselamatan pendistribusian Logistik Pemilihan sejak dari KPU Kabupaten/Kota sampai ke TPS dilakukan dengan cara:

1. memeriksa dan meneliti setiap jenis Logistik Pemilihan yang akan dikirim ke daerah tujuan sesuai dengan alokasi kebutuhan;
2. memastikan setiap jenis Logistik Pemilihan yang telah dikirim sesuai dengan alamat tujuan dalam keadaan baik, utuh, dan selamat; dan
3. membuat laporan pendistribusian Logistik Pemilihan.

Pelaksanaan distribusi dan pengamanan Logistik Pemilihan dapat melalui kerja sama dengan Pemerintah Daerah, Kepolisian Negara Republik Indonesia dan Tentara Nasional Indonesia.

Ditetapkan di Garut
pada tanggal 24 Agustus 2024

KETUA KOMISI PEMILIHAN UMUM
KABUPATEN GARUT,

ttd.

Dian Hasanudin

Salinan sesuai dengan aslinya
SEKRETARIAT KOMISI PEMILIHAN UMUM
KABUPATEN GARUT
Kepala Subbagian Teknis Penyelenggaraan Pemilu
Partisipasi dan Hubungan Masyarakat.



Dudi Muharam