



SALINAN

KOMISI PEMILIHAN UMUM
KABUPATEN SABU RAIJUA

KEPUTUSAN KOMISI PEMILIHAN UMUM KABUPATEN SABU RAIJUA
NOMOR 48/HK.03.1-Kpt/5320/KPU-Kab/V/2021

TENTANG

PENETAPAN JUMLAH KEBUTUHAN DAN SPESIFIKASI TEKNIS FORMULIR
MODEL C BERHOLOGRAM, DAFTAR PASANGAN CALON, ALAT
PELINDUNG DIRI, ALAT KELENGKAPAN PEMUNGUTAN SUARA DAN
PERLENGKAPAN LAINNYA UNTUK PEMUNGUTAN SUARA ULANG DALAM
PEMILIHAN BUPATI DAN WAKIL BUPATI SABU RAIJUA TAHUN 2020

KETUA KOMISI PEMILIHAN UMUM KABUPATEN SABU RAIJUA,

- Menimbang : a. bahwa dalam rangka kelancaran proses pelaksanaan pengadaan logistik Pemungutan Suara Ulang Dalam Pemilihan Bupati dan Wakil Bupati Sabu Raijua Tahun 2020 berupa kelengkapan pemungutan suara yang tepat jumlah, tepat jenis, tepat sasaran, tepat waktu, tepat kualitas dan efisien, maka dipandang perlu untuk menetapkan jumlah kebutuhan dan spesifikasi teknis Formulir Model C Berhologram, Daftar Pasangan Calon, Alat Pelindung Diri, Alat Kelengkapan Pemungutan Suara dan Perlengkapan Lainnya;
- b. bahwa berdasarkan pertimbangan sebagaimana dimaksud dalam huruf a, perlu menetapkan Keputusan Komisi Pemilihan Umum Kabupaten Sabu Raijua tentang jumlah kebutuhan dan spesifikasi teknis Formulir Model C Berhologram, Daftar Pasangan Calon, Alat Pelindung Diri, Alat Kelengkapan Pemungutan Suara dan Perlengkapan Lainnya untuk Pemungutan Suara Ulang Dalam Pemilihan Bupati dan Wakil Bupati Sabu Raijua Tahun 2020;

Mengingat....

- Mengingat : 1. Undang-Undang Nomor 17 Tahun 2003 tentang Keuangan Negara (Lembaran Negara Republik Indonesia Tahun 2013 Nomor 47, Tambahan Lembaran Negara Republik Indonesia Nomor 4286);
2. Undang-Undang Nomor 1 Tahun 2004 tentang Perbendaharaan Negara (Lembaran Negara Republik Indonesia Tahun 2004 Nomor 5, Tambahan Lembaran Negara Republik Indonesia Nomor 4355);
3. Undang-Undang Nomor 52 Tahun 2008 tentang Pembentukan Kabupaten Sabu Raijua di Provinsi Nusa Tenggara Timur (Lembaran Negara Republik Indonesia Tahun 2008 Nomor 189, Tambahan Lembaran Negara Republik Indonesia Nomor 4936);
4. Undang-Undang Nomor 1 Tahun 2015 tentang Penetapan Peraturan Pemerintah Pengganti Undang-Undang Nomor 1 Tahun 2014 tentang Pemilihan Gubernur, Bupati dan Walikota menjadi Undang-Undang (Lembaran Negara Republik Indonesia Tahun 2015 Nomor 23, Tambahan Lembaran Negara Republik Indonesia Nomor 5656), sebagaimana telah beberapa kali diubah, terakhir dengan Undang-Undang Nomor 6 Tahun 2020 tentang Penetapan Peraturan Pemerintah Pengganti Undang-Undang Nomor 2 Tahun 2020 tentang Perubahan Ketiga Atas Undang-Undang Nomor 1 Tahun 2015 tentang Penetapan Peraturan Pemerintah Pengganti Undang-Undang Nomor 1 Tahun 2014 tentang Pemilihan Gubernur, Bupati dan Walikota Menjadi Undang-Undang Menjadi Undang-Undang (Lembaran Negara Republik Indonesia Tahun 2020 Nomor 193, Tambahan Lembaran Negara Republik Indonesia Nomor 6547);
5. Peraturan Presiden Nomor 16 Tahun 2018 tentang Pengadaan Barang/Jasa (Lembaran Negara Tahun 2018 Nomor 33);
6. Peraturan Komisi Pemilihan Umum Republik Indonesia Nomor 9 Tahun 2017 tentang Norma, Standar, Prosedur Kebutuhan Pengadaan dan Pendistribusian

Perlengkapan...

Perlengkapan Pemilihan Gubernur dan Wakil Gubernur, Bupati dan Wakil Bupati, dan/atau Walikota sebagaimana telah diubah dengan Peraturan Komisi Pemilihan Umum Republik Indonesia Nomor 14 Tahun 2017 tentang Perubahan atas Peraturan Komisi Pemilihan Umum Republik Indonesia Nomor 9 Tahun 2017 tentang Norma, Standar, Prosedur Kebutuhan Pengadaan dan Pendistribusian Perlengkapan Pemilihan Gubernur dan Wakil Gubernur, Bupati dan Wakil Bupati, dan/atau Walikota (Berita Negara Republik Indonesia Tahun 2017 Nomor 1499);

7. Peraturan Komisi Pemilihan Umum Republik Indonesia Nomor 8 tentang tentang Tata Kerja Komisi Pemilihan Umum, Komisi Pemilihan Umum Provinsi, dan Komisi Pemilihan Umum Kabupaten/Kota sebagaimana telah beberapa kali diubah terakhir dengan Peraturan Komisi Pemilihan Umum Republik Indonesia Nomor 21 Tahun 2020 tentang Perubahan Atas Peraturan Komisi Pemilihan Umum Nomor 8 Tahun 2019 tentang Tata Kerja Komisi Pemilihan Umum, Komisi Pemilihan Umum Provinsi, dan Komisi Pemilihan Umum Kabupaten/Kota (Berita Negara Republik Indonesia Tahun 2020 Nomor 1763);
8. Keputusan Komisi Pemilihan Umum Republik Indonesia Nomor 553/PP.09.1-Kpt/07/KPU/XI/2020 tentang Kebutuhan dan Spesifikasi Teknis Perlengkapan Pemungutan Suara dan Perlengkapan Lainnya Dalam Pemilihan Gubernur dan Wakil Gubernur, Bupati dan Wakil Bupati, dan/atau Wali Kota dan Wakil Wali Kota;
9. Keputusan Komisi Pemilihan Umum Republik Indonesia Nomor 594/PP.09.1-Kpt/07/KPU/XII/2020 tentang Perubahan atas Keputusan Komisi Pemilihan Umum Nomor 515/PP.09.1-Kpt/07/KPU/X/2020 tentang Kebutuhan dan Spesifikasi Teknis Perlengkapan Protokol Kesehatan Pencegahan dan Pengendalian Corona Virus Disease 2019 (Covid-19) Dalam Pelaksanaan Pemilihan Gubernur dan Wakil Gubernur,

Bupati...

Bupati dan Wakil Bupati, dan/atau Wali Kota dan Wakil Wali Kota Serentak Lanjutan Dalam Kondisi Bencana Nonalam Corona Virus Disease 2019 (Covid-19);

10. Keputusan Komisi Pemilihan Umum Kabupaten Sabu Raijua Nomor 36/HK.03.1-Kpt/5320/KPU-Kab/2021 tentang Tahapan, Program dan Jadwal Penyelenggaraan Pemungutan Suara Ulang dalam Pemilihan Bupati dan Wakil Bupati Sabu Raijua Tahun 2020;

- Memerhatikan :
1. Surat KPU Nomor 826/PP.09.1-SD/07/KPU/IX/2020 tentang Jumlah Kebutuhan dan Spesifikasi Teknis Surat Suara, Formulir Model C Berhologram, Daftar Pasangan Calon, dan Alat Bantu Coblos Tuna Netra Dalam Rangka Penyusunan Katalog Sektoran Pemilihan Tahun 2020 Tanggal 25 September 2020;
 2. Putusan Mahkamah Konstitusi Nomor 133/PHP-BUP-XIX/2021 bertanggal 15 April 2021;
 3. Putusan Mahkamah Konstitusi Nomor 135/PHP-BUP-XIX/2021 bertanggal 15 April 2021;
 4. Surat Dinas Komisi Pemilihan Umum Republik Indonesia Nomor 1001/PP.09.1-SD/07/KPU/IV/2021 tanggal 16 April 2021 perihal Pengadaan Kelengkapan Logistik pada Pelaksanaan Pemungutan Suara Ulang Pemilihan Bupati dan Wakil Bupati Kabupaten Sabu Raijua Tahun 2020;
 5. Surat Komisi Pemilihan Umum Provinsi Nusa Tenggara Timur Nomor 183/PY.02.1-SD/53/Prov/IV/2021 tanggal 20 April 2021 Perihal Penyampaian Surat KPU RI Perihal Penjelasan Pemungutan Suara Ulang Pelaksanaan Putusan Mahkamah Konstitusi;
 6. Berita Acara Rapat Pleno Komisi Pemilihan Umum Kabupaten Sabu Raijua Nomor 70/PP.09.2-BA/04/5320/KPU-Kab/V/2021 tanggal 17 Mei 2021 tentang Penetapan Jumlah Kebutuhan dan Spesifikasi Teknis Formulir Model C Berhologram, Daftar Pasangan Calon, Alat Pelindung Diri, Alat Kelengkapan Pemungutan Suara dan Perlengkapan Lainnya untuk

Pemungutan ...

Pemungutan Suara Ulang Dalam Pemilihan Bupati dan Wakil Bupati Sabu Raijua Tahun 2020;

MEMUTUSKAN :

Menetapkan : KEPUTUSAN KOMISI PEMILIHAN UMUM KABUPATEN SABU RAIJUA TENTANG PENETAPAN JUMLAH KEBUTUHAN DAN SPESIFIKASI TEKNIS FORMULIR MODEL C BERHOLOGRAM, DAFTAR PASANGAN CALON, ALAT PELINDUNG DIRI, ALAT KELENGKAPAN PEMUNGUTAN SUARA DAN PERLENGKAPAN LAINNYA UNTUK PEMUNGUTAN SUARA ULANG DALAM PEMILIHAN BUPATI DAN WAKIL BUPATI SABU RAIJUA TAHUN 2020.

KESATU : Menetapkan Jumlah kebutuhan Formulir Model C Berhologram, Daftar Pasangan Calon, Alat Pelindung diri, Alat Kelengkapan Pemungutan Suara dan Perlengkapan lainnya untuk Pemungutan Suara Ulang Dalam Pemilihan Bupati dan Wakil Bupati Sabu Raijua Tahun 2020 sebagaimana terlampir dalam Lampiran I Keputusan yang merupakan bagian tidak terpisahkan dari Keputusan ini.

KEDUA : Menetapkan Spesifikasi Teknis Formulir Model C Berhologram, Daftar Pasangan Calon, Alat Pelindung diri, Alat Kelengkapan Pemungutan Suara dan Perlengkapan lainnya untuk Pemungutan Suara Ulang Dalam Pemilihan Bupati dan Wakil Bupati Sabu Raijua Tahun 2020 sebagaimana terlampir dalam Lampiran II Keputusan yang merupakan bagian tidak terpisahkan dari Keputusan ini.

KETIGA : Segala biaya yang berhubungan dengan pengadaan Formulir Model C Berhologram, Daftar Pasangan Calon, Alat Pelindung Diri, Alat Kelengkapan Pemungutan Suara dan Perlengkapan lainnya untuk Pemungutan Suara Ulang Dalam Pemilihan Bupati dan Wakil Bupati Sabu Raijua Tahun 2020 dibebankan pada Rencana Kegiatan dan Anggaran Pemungutan Suara Ulang (Dana Hibah Teregister).

KEEMPAT....

KEEMPAT : Keputusan ini mulai berlaku pada tanggal ditetapkan.

Ditetapkan di Seba

Pada tanggal 17 Mei 2021

KETUA KOMISI PEMILIHAN UMUM
KABUPATEN SABU RAIJUA

ttd.

KIRENIUS PADJI

Salinan sesuai dengan aslinya

SEKRETARIAT KOMISI PEMILIHAN UMUM

KABUPATEN SABU RAIJUA

KEPALA SUB BAGIAN HUKUM



ARNIYANTI ALU BUNGA

LAMPIRAN I
KEPUTUSAN KOMISI PEMILIHAN UMUM KABUPATEN
SABU RAIJUA
NOMOR 48/HK.03.1-Kpt/5320/KPU-Kab/V/2021
TENTANG
PENETAPAN JUMLAH KEBUTUHAN DAN SPESIFIKASI
TEKNIS FORMULIR MODEL C BERHOLOGRAM, DAFTAR
PASANGAN CALON, ALAT PELINDUNG DIRI, ALAT
KELENGKAPAN PEMUNGUTAN SUARA DAN
PERLENGKAPAN LAINNYA UNTUK PEMUNGUTAN SUARA
ULANG DALAM PEMILIHAN BUPATI DAN WAKIL BUPATI
SABU RAIJUA TAHUN 2020.

JUMLAH KEBUTUHAN DAN SPESIFIKASI TEKNIS FORMULIR MODEL C
BERHOLOGRAM, DAFTAR PASANGAN CALON, ALAT PELINDUNG DIRI, ALAT
KELENGKAPAN PEMUNGUTAN SUARA DAN PERLENGKAPAN LAINNYA
UNTUK PEMUNGUTAN SUARA ULANG DALAM PEMILIHAN BUPATI DAN
WAKIL BUPATI SABU RAIJUA TAHUN 2020.

NO	JENIS LOGISTIK	JUMLAH KEBUTUHAN	SATUAN
1.	TINTA	360	BOTOL
2.	SEGEL	3720	BUAH
3.	KABEL TIES	1098	BUAH
4.	SAMPUL SURAT SUARA (SAMPUL BESAR)	360	LEMBAR
5.	SAMPUL SURAT SUARA SAH (SAMPUL BESAR)	360	LEMBAR
6.	SAMPUL SURAT SUARA TIDAK SAH (SAMPUL SEDANG)	180	LEMBAR
7.	SAMPUL SURAT SUARA TIDAK DIGUNAKAN	180	LEMBAR
8.	SAMPUL SURAT SUARA RUSAK/KELIRU COBLOS (SAMPUL SEDANG)	180	LEMBAR
9.	SAMPUL FORMULIR A.3, A.4, A.Tb, C DAFTAR HADIR DAN C PEMBERITAHUAN	180	LEMBAR
10.	SAMPUL MODEL C KEJADIAN KHUSUS	180	LEMBAR
11.	DAFTAR PASANGAN CALON	180	LEMBAR
12.	ALAT BANTU COBLOS TUNA NETRA	180	LEMBAR
13.	FORMULIR C BERHOLOGRAM	540	LEMBAR
14.	SURAT SUARA	58.516	LEMBAR

NO	JENIS LOGISTIK	JUMLAH KEBUTUHAN	SATUAN
15.	TALI PENGIKAT ALAT PEMBERI TANDA PILIHAN	180	ROL
16.	PAKU UNTUK MENCOBLOS	540	BUAH
17.	BANTALAN/ALAS COBLOS	540	BUAH
18.	TANDA PENGENAL KPPS, PETUGAS KETERTIBAN DAN SAKSI	1980	BUAH
19.	KARET TALI PENGIKAT	14400	BUAH
20.	LEM PEREKAT	186	BUAH
21.	KANTONG PLASTIK PEMBUNGKUS KOTAK SUARA	372	BUAH
22.	KANTONG PLASTIK (BESAR)	366	BUAH
23.	KANTONG PLASTIK (SEDANG)	546	BUAH
24.	KANTONG PLASTIK (KECIL)	360	BUAH
25.	BALLPOINT	952	BUAH
26.	SPIDOL BESAR	360	BUAH
27.	SPIDOL KECIL	372	BUAH
28.	LABEL KOTAK SUARA	186	BUAH
29.	PIPET TETES	360	BUAH
30.	PENGHAPUS CAIR	180	BUAH
31.	GUNTING KECIL/PISAU LIPAT KERTAS	180	BUAH
32.	SALINAN DPT	720	SET
33.	MASKER MEDIS (KPPS+CADANGAN UTK PEMILIH)	540	BOX
34.	SARUNG TANGAN KARET/LATEX	90	BOX
35.	BAJU HAZMAT	180	BUAH
36.	HAND SANITIZER	180	BUAH
37.	SABUN PENCUCI TANGAN	360	BOTOL
38.	DESINFEKTAN	180	BOTOL
39.	FACE SHIELD	1620	BUAH
40.	SEMPROTAN/SPRAYER	180	BUAH
41.	TISSUE	360	BUAH

NO	JENIS LOGISTIK	JUMLAH KEBUTUHAN	SATUAN
42.	SARUNG TANGAN PLASTIK	1260	BOX
43.	MODEL C HASIL SALINAN KWK	1440	LEMBAR
44.	MODEL C KEJADIAN KHUSUS ATAU KEBERATAN-KWK	180	LEMBAR
45.	MODEL C PENDAMPINGAN -KWK	316	LEMBAR
46.	MODEL C SURAT PENGANTAR	180	LEMBAR
47.	MODEL C TANDA TERIMA	180	LEMBAR
48.	MODEL C PEMBERITAHUAN-KWK	55123	LEMBAR
49.	MODEL C DAFTAR HADIR PEMILIH TETAP-KWK	180	SET
50.	SAMPUL D TINGKAT PPK	6	BUAH
51.	SUPLEMEN PENAMBAH DAYA TAHAN TUBUH	1620	PAKET

Ditetapkan di Seba

Pada tanggal 17 Mei 2021

KETUA KOMISI PEMILIHAN UMUM
KABUPATEN SABU RAIJUA

ttd.

KIRENIUS PADJI

Salinan sesuai dengan aslinya

SEKRETARIAT KOMISI PEMILIHAN UMUM

KABUPATEN SABU RAIJUA

KEPALA SUB BAGIAN HUKUM



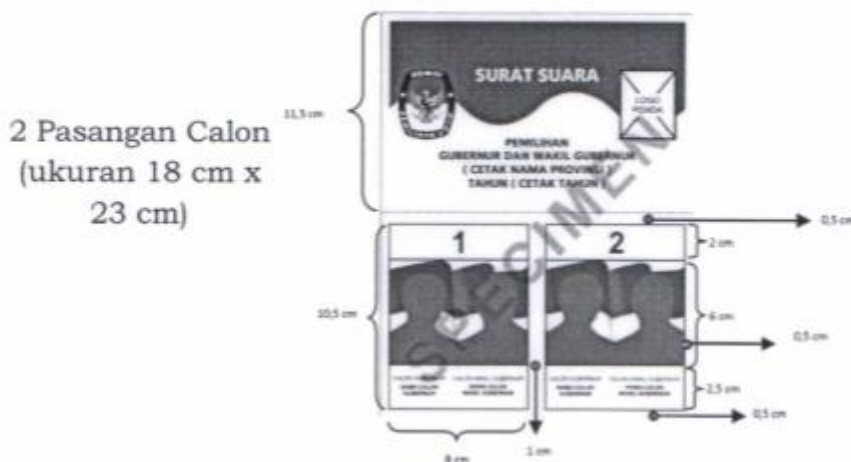
ARNIYANTI ALU BUNGA

LAMPIRAN II
KEPUTUSAN KOMISI PEMILIHAN UMUM
KABUPETAN SABU RAIJUA
NOMOR 48/HK.03.1-Kpt/5320/KPU-Kab/V/2021
TENTANG
PENETAPAN JUMLAH KEBUTUHAN DAN SPESIFIKASI
TEKNIS FORMULIR MODEL C BERHOLOGRAM, DAFTAR
PASANGAN CALON, ALAT PELINDUNG DIRI, ALAT
KELENGKAPAN PEMUNGUTAN SUARA DAN
PERLENGKAPAN LAINNYA UNTUK PEMUNGUTAN SUARA
ULANG DALAM PEMILIHAN BUPATI DAN WAKIL BUPATI
SABU RAIJUA TAHUN 2020.

SPESIFIKASI TEKNIS

1. Surat Suara

- a. Jenis kertas : HVS minimal 80 gram (bahan pulp atau recycle).
- b. Warna kertas : putih (tingkat kecerahan minimal 85 %)
- c. Cetak : dua muka full colour (4/4) dan diberi tanda pengaman berupa mikroteks
- d. Bentuk : persegi panjang, dengan posisi vertikal atau horizontal
- e. Ukuran : 18 cm x 23 cm (2 pasang calon);
- f. Format : surat suara didesain dengan memerhatikan posisi lipatan yang tidak mengenai foto, nama, dan nomor urut pasangan Calon agar tidak mengakibatkan kerusakan pada kolom Pasangan Calon.
- g. Desain :



2. Formulir model C berhologram

a. Formulir

- 1) Bahan : HVS minimal 70 gram;
- 2) Warna : putih (tingkat kecerahan minimal 85o/ol;
- 3) Cetak : satu muka (1/0), dapat diberi pengaman berupa mikroteks;
- 4) Ukuran : Plano ukuran 54 cm x 84 cm;
- 5) Jenis : Jumlah pasangan calon 1 (satu) sampai dengan 5 (lima) sebanyak 3 (tiga) lembar

b. Hologram Hot Stamping/Tempe

- 1) Bahan : a. Polyethylene Terephthalate (PET) 25 micron+ Metalized + Glue + Silicon Released Paperi
b. Pattern Brittle Hologram dengan pola/tulisan "KPU" (Hologram yang telah ditempelkan apabila dilepas akan meninggalkan pola/tulisan "KPU" secara berulang diformulir);
- 2) Warna : Emas (Gold)
- 3) Bentuk : Bulat
- 4) Ukuran : Diameter 2 cm
- 5) Tulisan : Pemilihan Tahun 2020

c. Desain hologram

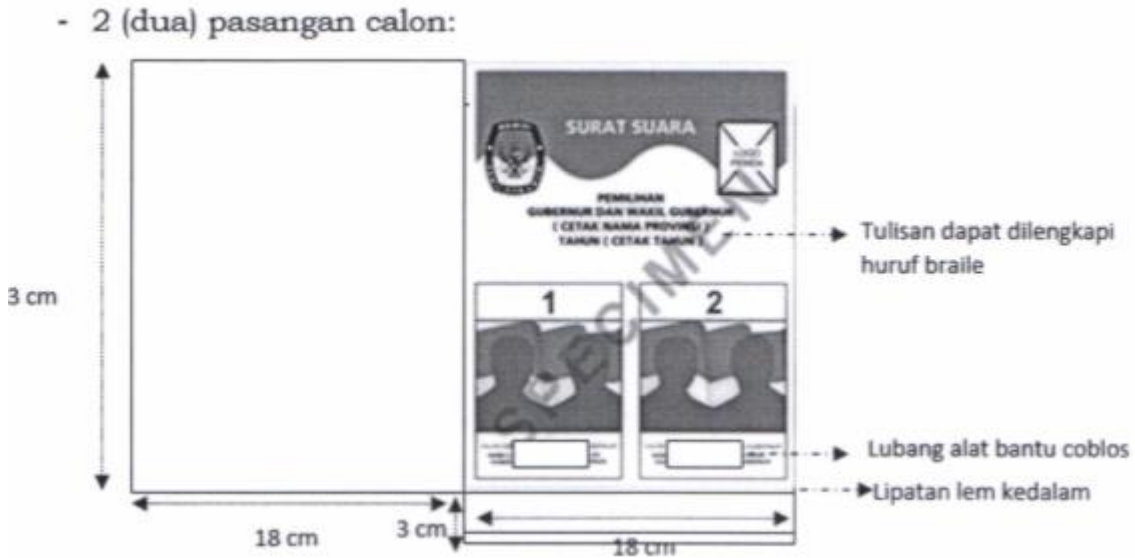


- Tahun dicetak sesuai dengan Tahun penyelenggaraan.
- untuk Pemilihan Bupati dan Wakil Bupati dicetak nama kabupaten.

3. Alat bantu coblos tunanetra



- 1) Bahan : Kertas art karton (art carton) minimal 190 gram;
- 2) Cetak : satu muka 1 warna/gregscale (1/0) menggunakan huruf braille yang memenuhi syarat keterbacaan dengan titik timbul (embossed) minimal 0,5 mm
- 3) Cetak : Ukuran 18 cm x 23 cm keadaan terlipat

4) Desain



4. Daftar Pasangan Calon (DPC)

- 1) Bahan : HVS minimal 80 gram
- 2) Warna : Putih (tingkat kecerahan minimal 85%)
- 3) Cetak : Berwarna satu muka full color (4/0)
- 4) Bentuk : Empat persegi panjang, vertical atau horizontal
- 5) Ukuran : ½ Plano ukuran 42 cm x 54 cm untuk 1 (satu) sampai dengan 3 (tiga) pasangan calon;
- 6) Isi : foto, biodata, visi, misi, dan program Pasangan Calon
- 7) Desain :

DAFTAR PASANGAN CALON PESERTA PEMILIHAN BUPATI DAN WAKIL BUPATI SABU RAIJUA TAHUN 2020	
<p>1</p>  <p>CALON BUPATI Drs. N. DODDENS N. RIZO HEBA, M.Si</p> <p>CALON WAKIL BUPATI YOHANS ULY KALE, A.Md</p> <p>VISI "SABU RAIJUA BERSATU, MAJU DAN BERMANFAAT"</p> <p>MISI</p> <ol style="list-style-type: none"> 1. MENINGKATKAN KUALITAS SPM DAN PENGELOMPOKAN KEMERDEKAAN (SABUK POKYU, SABU SEMI, SABU HARPA) 2. MEMERINTA KETIDAKPASTIAN, RANGGA, TAR, DAN CENGIS I SOSTA HARAPAN SEBAGAI PENGEMISI UTAMA 3. CARIK, CARIK PANGSA, HEB, CEBEK, SIK, SAKI, BEADITUL, SIBI, HABA 3. MENINGKATKAN KUALITAS LAYANAN PUBLIK "SABU POKYU, SAKI, TRAKOPINA, SIBI, HARPA" 4. MENINGKATKAN AKSES "KONTRAK" REKONSTRUKSI BERKUALITAS (SABU HARPA, SIBI, HARPA, SIBI, HARPA) 5. MENINGKATKAN AKSES "KONTRAK" REKONSTRUKSI BERKUALITAS (SABU HARPA, SIBI, HARPA, SIBI, HARPA) 6. MENINGKATKAN AKSES "KONTRAK" REKONSTRUKSI BERKUALITAS (SABU HARPA, SIBI, HARPA, SIBI, HARPA) 7. MENINGKATKAN AKSES "KONTRAK" REKONSTRUKSI BERKUALITAS (SABU HARPA, SIBI, HARPA, SIBI, HARPA) 8. MENINGKATKAN AKSES "KONTRAK" REKONSTRUKSI BERKUALITAS (SABU HARPA, SIBI, HARPA, SIBI, HARPA) 9. MENINGKATKAN AKSES "KONTRAK" REKONSTRUKSI BERKUALITAS (SABU HARPA, SIBI, HARPA, SIBI, HARPA) 10. MENINGKATKAN AKSES "KONTRAK" REKONSTRUKSI BERKUALITAS (SABU HARPA, SIBI, HARPA, SIBI, HARPA) 	<p>3</p>  <p>CALON BUPATI Ir. TAKEM ORIZANTO RADJA PONO, M.Si</p> <p>CALON WAKIL BUPATI Ir. HERMAN HEGI RADJA HABA</p> <p>VISI "MENULU SABU RAIJUA HEBAT, BANGKIT DAN BERMANFAAT"</p> <p>MISI MEMBANGUN SABU RAIJUA</p> <ol style="list-style-type: none"> 1. MELAKUKAKAN PEKERJAAN PERSIAPAN LINGKUNGAN (SABU HARPA, SIBI, HARPA, SIBI, HARPA) 2. MELAKUKAKAN PEKERJAAN PERSIAPAN LINGKUNGAN (SABU HARPA, SIBI, HARPA, SIBI, HARPA) 3. MELAKUKAKAN PEKERJAAN PERSIAPAN LINGKUNGAN (SABU HARPA, SIBI, HARPA, SIBI, HARPA) 4. MELAKUKAKAN PEKERJAAN PERSIAPAN LINGKUNGAN (SABU HARPA, SIBI, HARPA, SIBI, HARPA) 5. MELAKUKAKAN PEKERJAAN PERSIAPAN LINGKUNGAN (SABU HARPA, SIBI, HARPA, SIBI, HARPA) 6. MELAKUKAKAN PEKERJAAN PERSIAPAN LINGKUNGAN (SABU HARPA, SIBI, HARPA, SIBI, HARPA) 7. MELAKUKAKAN PEKERJAAN PERSIAPAN LINGKUNGAN (SABU HARPA, SIBI, HARPA, SIBI, HARPA) 8. MELAKUKAKAN PEKERJAAN PERSIAPAN LINGKUNGAN (SABU HARPA, SIBI, HARPA, SIBI, HARPA) 9. MELAKUKAKAN PEKERJAAN PERSIAPAN LINGKUNGAN (SABU HARPA, SIBI, HARPA, SIBI, HARPA) 10. MELAKUKAKAN PEKERJAAN PERSIAPAN LINGKUNGAN (SABU HARPA, SIBI, HARPA, SIBI, HARPA)

5. Alat Pemberi Tanda Pilihan

- a. Alat/ bantalan : pon atau sejenisnya, ukuran 25 cm x 15 cm x 4cm
- b. Alat coblos : Paku, panjang +10 cm.
- c. Tali pengikat : Benang, panjang 1 m

6. Tanda Pengenal KPPS, Petugas Ketertiban dan Saksi

- a. Ukuran : 11 cm x 17 cm
- b. bahan : kertas Art Carton 160 gram.
- c. Cetakan : satu warna satu muka (1/0)
- d. Warna tulisan : hitam

7. Pipet Tetes

Digunakan untuk meneteskan tinta pada jari sebagai penanda bahwa pemilih sudah mencoblos surat suara. Pipet yang digunakan memiliki spesifikasi teknis sebagai berikut:

- a. Bahan: Plastik
- b. Kapasitas: 1 ml – 4 ml
- c. Gambar (contoh)



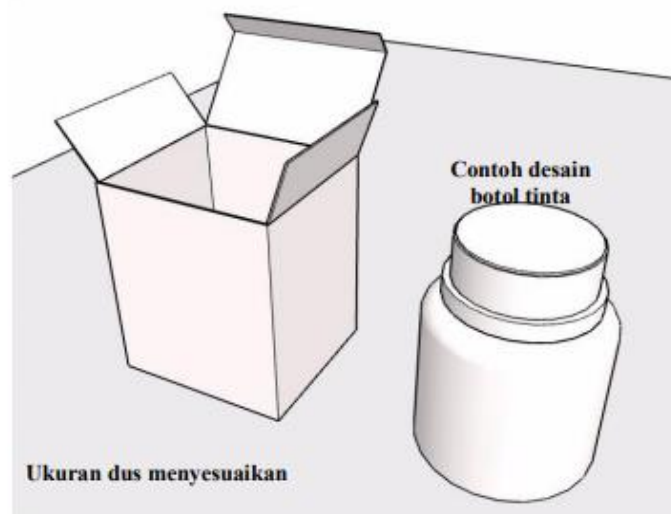
8. Tinta

a. Cairan

1) Bahan :

- a) mengandung perak nitrat/ AgNO_3 (3% s.d. 4%), aquades, gentian violet dan bahan campuran lainnya;
- b) untuk bahan nabati dari gambir, kunyit, getah kayu dan bahan campuran lainnya; dan

- c) formulasi tersebut diatas harus memiliki sertifikasi aman untuk digunakan dari Badan Pengawasan Obat dan Makanan, sertifikasi uji komposisi bahan baku dari laboratorium terakreditasi milik pemerintah, perguruan tinggi negeri atau swasta, dan sertifikasi halal dari Majelis Ulama Indonesia;
- 2) Zat isi : cair;
 - 3) Volume : 40 ml; dan
 - 4) Daya tahan : paling kurang selama 6 jam.
- b. Botol tinta:
- 1) Bahan : plastik;
 - 2) Warna : putih transparan atau bening yang dapat memperlihatkan volume tinta;
 - 3) Ukuran : menyesuaikan volume tinta; dan
 - 4) Bentuk : tabung
- c. Dus kemasan botol tinta:
- 1) Bahan : kertas karton;
 - 2) Bentuk : kotak persegi panjang; dan
 - 3) Ukuran : menyesuaikan ukuran botol tinta.
- d. Informasi cara pemakaian tinta ditempel pada botol tinta yang memuat:
- 1) kocok dahulu sebelum dipakai;
 - 2) tinta tidak boleh dituang ke tempat lain (harus tetap di dalam botol);
 - 3) tinta tidak boleh dicampur atau ditambah dengan pelarut lain;
 - 4) pipet tetes digunakan untuk mengambil tinta dan ditetaskan pada jari tangan yang bersih hingga tinta mengenai kuku; dan
 - 5) biarkan mengering, tidak boleh langsung dibersihkan dengan lap atau dicuci
- e. Desain kemasan botol tinta:



Label dus tinta:



9. Segel

- Ukuran : 5 cm x 6 cm;
- Bahan : pecah telur berupa brittle paper sticker atau brittle vinyl sticker minimal 300 gsm (sudah termasuk release paper);
- Cetak : 4 (empat) warna 1 (satu) muka (4/0);
- Bentuk : persegi; dan
- Contoh Desain :

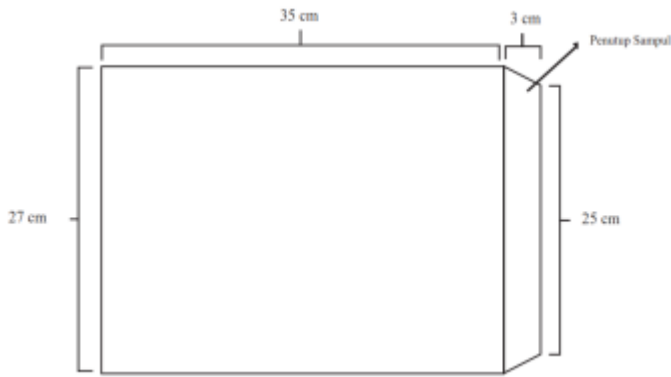


- untuk Pemilihan Bupati dan Wakil Bupati dicetak nama kabupaten.
- tahun dicetak sesuai dengan Tahun penyelenggaraan.

10. Sampul Kertas

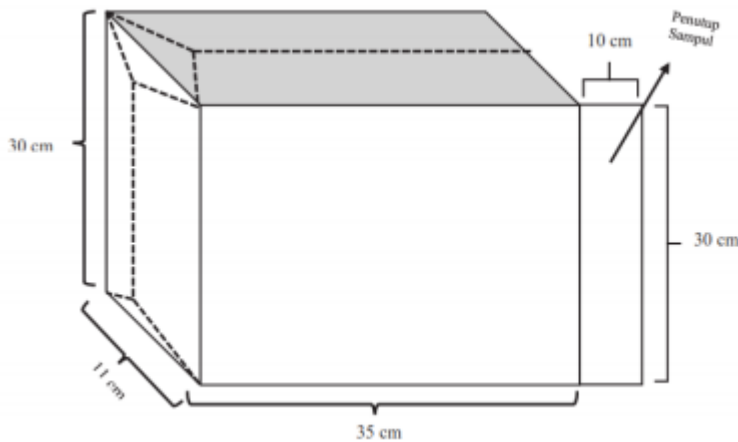
- Sampul sedang
 - Bahan : kertas Samson/Kraft minimal 125 gram/m²;
 - Warna : coklat;
 - Cetak : hitam, satu muka satu warna (1/0);
 - Bentuk : kantong empat persegi panjang;
 - Ukuran : 27 cm x 35 cm; dan

6) Desain :



b. Sampul besar

- 1) Bahan : kertas Samson/Kraft minimal 125 gram/m²;
- 2) Warna : coklat;
- 3) Cetak : hitam, satu muka satu warna (1/0);
- 4) Bentuk : kantong empat persegi panjang (kubus);
- 5) Ukuran : 35 cm x 30 cm x 11 cm; dan
- 6) Desain :



7) Desain Sampul :



**SAMPUL
SURAT SUARA**
PEMILIHAN TAHUN 2020

TPS :
DESA/KELURAHAN :
KECAMATAN :
KABUPATEN/KOTA : SABU RALJUA
PROVINSI : NUSA TENGGARA TIMUR

- SURAT SUARA PEMILIHAN :**
- GUBERNUR DAN WAKIL GUBERNUR
 - BUPATI DAN WAKIL BUPATI
 - WALI KOTA DAN WAKIL WALI KOTA

*Keterangan : Beri tanda Centang pada salah satu kotak sesuai dengan jenis Pemilihan

SEBANYAK :LEMBAR



**TPS-KPU KAB/KOTA
PEMILIHAN ULANG**

**SAMPUL
SURAT SUARA SAH**

HASIL PEMUNGUTAN DAN PENGHITUNGAN SUARA
PEMILIHAN TAHUN 2020

TPS :
DESA/KELURAHAN :
KECAMATAN :
KABUPATEN/KOTA : SABU RALJUA
PROVINSI : NUSA TENGGARA TIMUR

SURAT SUARA SAH PEMILIHAN :

- GUBERNUR DAN WAKIL GUBERNUR
- BUPATI DAN WAKIL BUPATI
- WALI KOTA DAN WAKIL WALI KOTA

*Keterangan : Beri tanda Centang [✓] pada salah satu kotak sesuai dengan jenis Pemilihan

SEBANYAK :LEMBAR

**DI DALAM
KOTAK SUARA**

..... 2021
KELOMPOK PENYELENGGARA PEMUNGUTAN SUARA
KETUA :
ANGGOTA :
ANGGOTA :
ANGGOTA :
ANGGOTA :
ANGGOTA :
ANGGOTA :
ANGGOTA :



**TPS-KAB/KOTA
PEMILIHAN ULANG**

**SAMPUL
SURAT SUARA RUSAK/KELIRU COBLOS**

HASIL PEMUNGUTAN DAN PENGHITUNGAN SUARA
PEMILIHAN TAHUN 2020

TPS :
DESA/KELURAHAN :
KECAMATAN :
KABUPATEN/KOTA : SABU RALJUA
PROVINSI : NUSA TENGGARA TIMUR

SURAT SUARA RUSAK/KELIRU COBLOS PEMILIHAN :

- GUBERNUR DAN WAKIL GUBERNUR
- BUPATI DAN WAKIL BUPATI
- WALI KOTA DAN WAKIL WALI KOTA

*Keterangan : Beri tanda Centang [✓] pada salah satu kotak sesuai dengan jenis Pemilihan

SEBANYAK :LEMBAR

**DI DALAM
KOTAK SUARA**

..... 2021
KELOMPOK PENYELENGGARA PEMUNGUTAN SUARA
KETUA :
ANGGOTA :
ANGGOTA :
ANGGOTA :
ANGGOTA :
ANGGOTA :
ANGGOTA :



**TPS-KAB/KOTA
PEMILIHAN ULANG**

**SAMPUL
SURAT SUARA TIDAK SAH**

HASIL PEMUNGUTAN DAN PENGHITUNGAN SUARA
PEMILIHAN TAHUN 2020

TPS :
DESA/KELURAHAN :
KECAMATAN :
KABUPATEN/KOTA : SABU RALJUA
PROVINSI : NUSA TENGGARA TIMUR

SURAT SUARA TIDAK SAH PEMILIHAN :

- GUBERNUR DAN WAKIL GUBERNUR
- BUPATI DAN WAKIL BUPATI
- WALI KOTA DAN WAKIL WALI KOTA

*Keterangan : Beri tanda Centang [✓] pada salah satu kotak sesuai dengan jenis Pemilihan

SEBANYAK :LEMBAR

**DI DALAM
KOTAK SUARA**

..... 2021
KELOMPOK PENYELENGGARA PEMUNGUTAN SUARA
KETUA :
ANGGOTA :
ANGGOTA :
ANGGOTA :
ANGGOTA :
ANGGOTA :
ANGGOTA :



**TPS-KPU KAB/KOTA
PEMILIHAN ULANG**

**SAMPUL
FORMULIR MODEL
C. KEJADIAN KHUSUS DAN / KEBERATAN-KWK**
HASIL PEMUNGUTAN DAN PENGHITUNGAN SUARA
PEMILIHAN TAHUN 2020

TPS :
DESA/KELURAHAN :
KECAMATAN :
KABUPATEN/KOTA : SABU RALJUA
PROVINSI : NUSA TENGGARA TIMUR

ISI SAMPUL:

■ Formulir C. Kejadian Khusus dan/ atau Keberatan-KWK

..... 2021

KELOMPOK PENYELENGGARA PEMUNGUTAN SUARA

KETUA :(.....)

ANGGOTA :(.....)

ANGGOTA :(.....)

ANGGOTA :(.....)

ANGGOTA :(.....)

ANGGOTA :(.....)

ANGGOTA :(.....)

**DI DALAM
KOTAK SUARA**



**TPS-KPU KAB/KOTA
PEMILIHAN ULANG**

**SAMPUL
MODEL DA-KWK**

HASIL PEMUNGUTAN DAN PENGHITUNGAN SUARA
PEMILIHAN TAHUN 2020

TPS :
DESA/KELURAHAN :
KECAMATAN :
KABUPATEN/KOTA : SABU RALJUA
PROVINSI : NUSA TENGGARA TIMUR

ISI SAMPUL:

■ MODEL DA-KWK

..... 2021

KELOMPOK PENYELENGGARA PEMUNGUTAN SUARA

KETUA :(.....)

ANGGOTA :(.....)

ANGGOTA :(.....)

ANGGOTA :(.....)

ANGGOTA :(.....)

ANGGOTA :(.....)

ANGGOTA :(.....)

**DI DALAM
KOTAK SUARA**



**TPS-KPU KAB/KOTA
PEMILIHAN ULANG**

**SAMPUL
SURAT SUARA TIDAK DIGUNAKAN**
HASIL PEMUNGUTAN DAN PENGHITUNGAN SUARA
PEMILIHAN TAHUN 2020

TPS :
DESA/KELURAHAN :
KECAMATAN :
KABUPATEN/KOTA : SABU RALJUA
PROVINSI : NUSA TENGGARA TIMUR

SURAT SUARA TIDAK DIGUNAKAN PEMILIHAN :

GUBERNUR DAN WAKIL GUBERNUR

BUPATI DAN WAKIL BUPATI

WALI KOTA DAN WAKIL WALI KOTA

*Keterangan : Beri tanda Centang pada salah satu kotak sesuai dengan jenis Pemilihan

SEBANYAK :LEMBAR

..... 2021

KELOMPOK PENYELENGGARA PEMUNGUTAN SUARA

KETUA :(.....)

ANGGOTA :(.....)

ANGGOTA :(.....)

ANGGOTA :(.....)

ANGGOTA :(.....)

ANGGOTA :(.....)

ANGGOTA :(.....)

**DI DALAM
KOTAK SUARA**



**TPS-KPU KAB/KOTA
PEMILIHAN ULANG**

SAMPUL
FORMULIR MODEL A.3, A.4,
C. PENDAMPING, C. PEMBERITAHUAN & C. DAFTAR HADIR
HASIL PEMUNGUTAN DAN PENGHITUNGAN SUARA
PEMILIHAN TAHUN 2020

TPS :
DESA/KELURAHAN :
KECAMATAN :
KABUPATEN/KOTA : SABU RALJUA
PROVINSI : NUSA TENGGARA TIMUR

ISI SAMPUL:

- Formulir Model A.3 - KWK
- Formulir Model A.4 - KWK
- Formulir Model C. Pendamping - KWK
- Formulir Model C. Pemberitahuan - KWK
- Formulir Model C. Daftar Hadir Pemilih - KWK
- Formulir Model C. Daftar Hadir Pemilih Finalisasi - KWK
- Formulir Model C. Daftar Hadir Pemilih Tambahan - KWK

..... 2021
KELOMPOK PENYELENGGARA PEMUNGUTAN SUARA
KETUA :(.....)
ANGGOTA :(.....)
ANGGOTA :(.....)
ANGGOTA :(.....)
ANGGOTA :(.....)
ANGGOTA :(.....)
ANGGOTA :(.....)

**DI DALAM
KOTAK SUARA**

11. Alat Untuk Memberi Tanda Pilihan

- a. Alas/Bantalan : Spon atau sejenisnya, dengan ukuran 25 cm x 15 cm x 4 cm.
- b. Alat Coblos : Paku, panjang +10 cm.
- c. Tali Pengikat : Benang, panjang 1 m.

12. Formulir di PPS

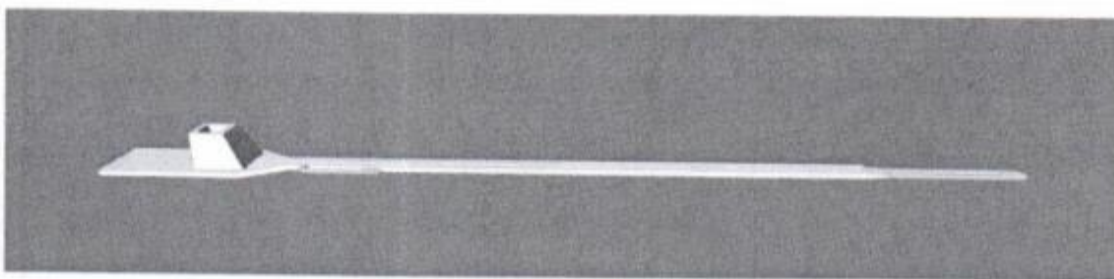
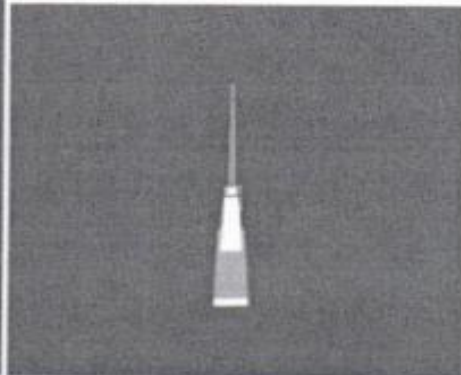
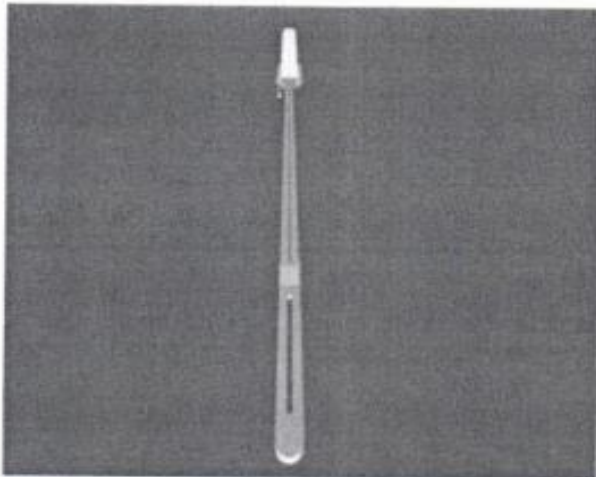
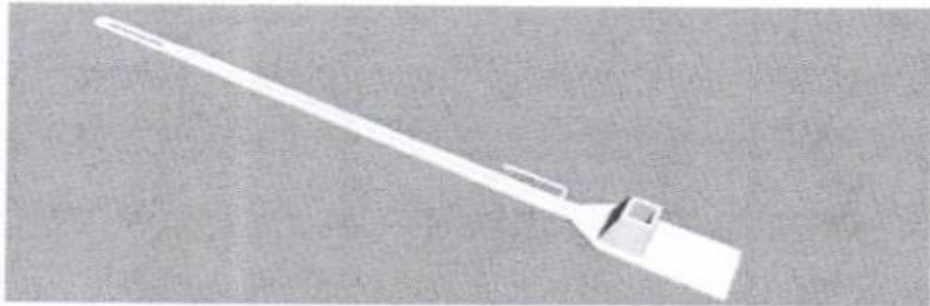
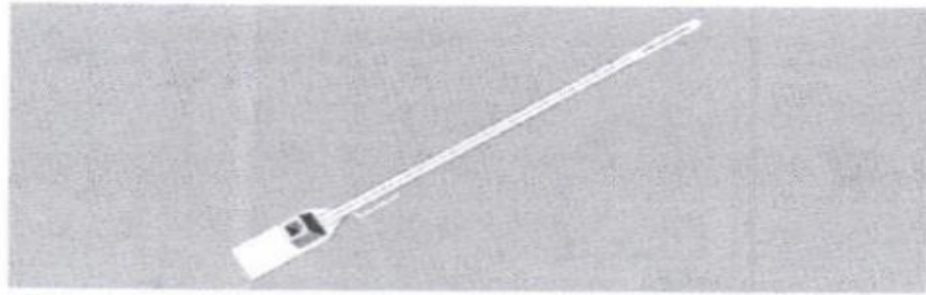
- a. Bahan : HVS 70 gram;
- b. Warna : putih (tingkat kecerahan minimal 85%);
- c. Ukuran : 21 cm x 29,7 cm (A4); dan
- d. Cetak : satu muka (1/0)

13. Kabel Ties

- a. Bahan : Biji plastik murni (bukan recycle) jenis Poly Propylene (PP)/High Density;
- b. Warna : Putih; dan
- c. Ukuran :
 - 1) Panjang total : 1) A
 - 2) Lebar bagian atas kepala 2) minimal 24 mm
 - 3) Panjang bagian atas (kepala) 3) minimal 50 mm
 - 4) Tebal bagian atas (kepala) 4) minimal 1 mm

- | | |
|--|---|
| 5) Lebar bagian tengah (batang pengunci) | 5) minimal 8 mm |
| | 6) minimal 170 mm |
| 6) Panjang bagian tengah (batang pengunci) | |
| 7) Tebal bagian tengah (batang pengunci) | 7) minimal 2,5 mm |
| 8) Lebar bagian bawah (ujung) | 8) minimal 5–8 mm |
| 9) Panjang bagian bawah (ujung) | 9) minimal 48 cm |
| 10) Tebal bagian bawah (ujung) | 10) minimal 1 mm |
| d. Sistem penguncian | : menggunakan 2 (dua) jalur gerigi pada badan segel untuk mencengkeram dengan kuat |
| f. Mekanisme penguncian | : mencegah segel dapat dibuka setelah pengaplikasian; |
| g. Desain | : desain khusus yang membuat kabel ties tidak dapat dimasukkan dari arah sebaliknya |
| h. Lubang penarik | : pada ujung kabel ties terdapat lubang yang berfungsi untuk memasukkan alat penarik agar ikatan menjadi kencang atau ada tanpa lubang penarik; |
| i. Tulisan : | : logo “KPU” dan tulisan “Pemilihan 2020” dicetak dengan metode laser marking atau hasil cetak plastik injeksi; dan |

j. Gambar :



14. Salinan Daftar Pemilih Tetap

- a. Bahan kertas : HVS 70 gram
- b. Bentuk : Empat persegi panjang (portrait)
- c. Ukuran : 21 cm x 29,7 cm
- d. Warna kertas : Putih (derajat keputihan minimal 90%).

15. Tanda Pengenal KPPS, Petugas Ketertiban dan Saksi

- a. Ukuran : 11 cm x 17 cm.
- b. Bahan : kertas Art Carton 160 gram.
- c. Cetakan : satu warna satu muka (1/0).
- d. Warna Tulisan : Hitam

16. Masker Medis

- 1) Paling sedikit memiliki 3 (tiga) lapisan (3 Ply), yaitu:
 - a) Lapisan luar kain tanpa anyaman kedap air;
 - b) Lapisan dalam yang merupakan lapisan filter densitas tinggi;
 - c) Lapisan dalam yang menempel langsung dengan kulit yang berfungsi sebagai penyerap cairan berukuran besar yang keluar dari pemakai ketika batuk maupun bersin;
- 2) Dapat dipakai dengan tali pengikat (tie on), kaitan telinga (earloop), dan/atau kaitan kepala (headloop);
- 3) Dapat menutup mulut, hidung, dan dagu dengan baik;
- 4) Tidak mengandung material yang dapat membahayakan kesehatan (tidak berbau dan tidak menimbulkan iritasi); dan
- 5) Penggunaan sekali pakai.

17. Sarung Tangan Karet/Latex

- a. Bahan plastik HDPE (untuk Pemilih) dan Latex (untuk KPPS);
- b. Warna buram transparan (bahan plastik HDPE);
- c. Bersifat tahan dan tidak tembus air;
- d. Tidak berbau (bahan plastik HDPE);
- e. Ketebalan minimal 10 (sepuluh) micron (bahan plastik HDPE);
- f. Dapat melindungi tangan dari kotoran, resiko terkontaminasi, penyebaran kuman, dan penularan penyakit; dan
- g. Penggunaan sekali pakai.

18. Baju Hazmat

- a. Berbahan spunbond, microphorous non woven, dan/atau bahan lainnya yang mempunyai fungsi yang sama;
- b. Ketebalan bahan minimal 65 gsm;
- c. Model coverall;
- d. Warna sesuai ketersediaan di pasaran;
- e. Ukuran all size xl/xxl (tergantung pabrikan/produsen); dan

- f. Pakaian hazmat diindikasikan untuk pekerjaan resiko tinggi/sangat tinggi terpajan/terpapar corona virus disease 2019 (covid-19), seperti pada petugas medis yang merawat/melakukan tindakan pada pasien yang diketahui atau di duga penderita corona virus disease 2019 (covid-19).

19. Hand Sanitizer

- a. bentuk : cair/gel;
- b. kandungan : alkohol minimal 70% (tujuh puluh persen) dan dapat mengandung bahan lainnya yang berfungsi sebagai anti septik;
- c. fungsi : untuk membunuh virus, kuman, dan/atau bakteri, pengaplikasian untuk tangan dan sebagainya
- d. volume :. : minimal 400 ml (empat ratus mililiter) atau sesuai ketersediaan di pasaran untuk penggunaan pada sekretariat;
- e. lainnya : 1) aman digunakan untuk kesehatan; dan
2) produk terdaftar dan memiliki ijin edar dari pihak yang berwenang.

20. Sabun Pencuci Tangan

- a. bentuk : Cair;
- b. kandungan : Bahan-bahan yang dapat berfungsi sebagai antiseptik dan mampu membunuh virus, kuman dan/atau bakteri, misalnya Antibacterial Agent, Chloroxlylenol, dan polyhexamethylene biguanide, dan/atau bahan lain yang memiliki fungsi yang sama;
- c. fungsi : Untuk membunuh virus, kuman, dan/atau bakteri, dengan pengaplikasian sebagai pencuci tangan menggunakan air mengalir, sabun dikeluarkan dengan menginjak pedal (“no Touch”);
- d. volume : Minimal 200 ml (dua ratus mililiter) dengan kemasan botol pump atau sesuai ketersediaan di pasaran; dan

- e. lainnya : 1) aman digunakan untuk kesehatan; dan
2) produk terdaftar dan memiliki ijin edar dari pihak yang berwenang.

21. Desinfektan

- a. bentuk : Cair
- b. kandungan : Bahan yang berfungsi sebagai disinfektan dan mampu membunuh virus, kuman, dan/atau bakteri, misalnya sodium hipoklorit, benzalkonium klorida, amonium kuarterner, Chloroxylenol, pine oil, Hidrogen Peroksida, dan/atau bahan lain yang memiliki fungsi yang sama;
- c. fungsi : Untuk membunuh virus, kuman, dan/atau bakteri pengaplikasian sebagai campuran air dalam penyemprot/sprayer untuk men-sterilkan barang atau perlengkapan dari virus, kuman, dan/atau bakteri;
- d. volume : Minimal 240 ml (dua ratus empat puluh mililiter) atau sesuai ketersediaan di pasaran; dan
- e.lainnya : Produk terdaftar dan memiliki ijin edar dari pihak yang berwenang

22. Alat Semprot Disinfektan

- a. semprotan/sprayer plastik dengan sistem pompa tangan;
- b. kapasitas minimal 1 (satu) liter; dan
- c. warna tergantung persediaan di pasaran.

23. Face Shield

- a. pelindung wajah bersifat transparan/bening;
- b. berbahan plastik PVC/Mika/PET (Polyethylene Terephthalate), dan/atau bahan lainnya yang bersifat:
 - 1) bening/transparan dengan ketebalan maksimal 0,70 mm (nol koma tujuh puluh milimeter);
 - 2) bersifat elastis/lentur dengan sisi potong/ujung tidak tajam; dan
 - 3) tidak mengandung material yang bisa membahayakan kesehatan (tidak berbau);
- c. dapat melindungi seluruh permukaan wajah; dan
- d. memiliki penopang dan/atau tali/pengait kepala yang nyaman digunakan.

24. Tisu Kering

- a. memiliki daya serap yang tinggi;
- b. serat yang tidak mudah robek;
- c. kualitas kertas halus;
- d. isi minimal 100 (seratus) lembar per kemasan atau sesuai kebutuhan;
dan
- e. kemasan plastik.

25. Suplemen Penambah Daya Tahan Tubuh

Nutrisi tambahan yang diperlukan bagi tubuh yang mengandung multivitamin dan mineral untuk membantu menjaga kesehatan dan membantu meningkatkan daya tahan tubuh.

Ditetapkan di Seba

Pada tanggal 17 Mei 2021

KETUA KOMISI PEMILIHAN UMUM
KABUPATEN SABU RAIJUA

Salinan sesuai dengan aslinya

ttd.

SEKRETARIAT KOMISI PEMILIHAN UMUM

KIRENIUS PADJI

KABUPATEN SABU RAIJUA

KEPALA SUB BAGIAN HUKUM



ARNIYANTI ALU BUNGA